

# Porsche Carrera Cup France 2022

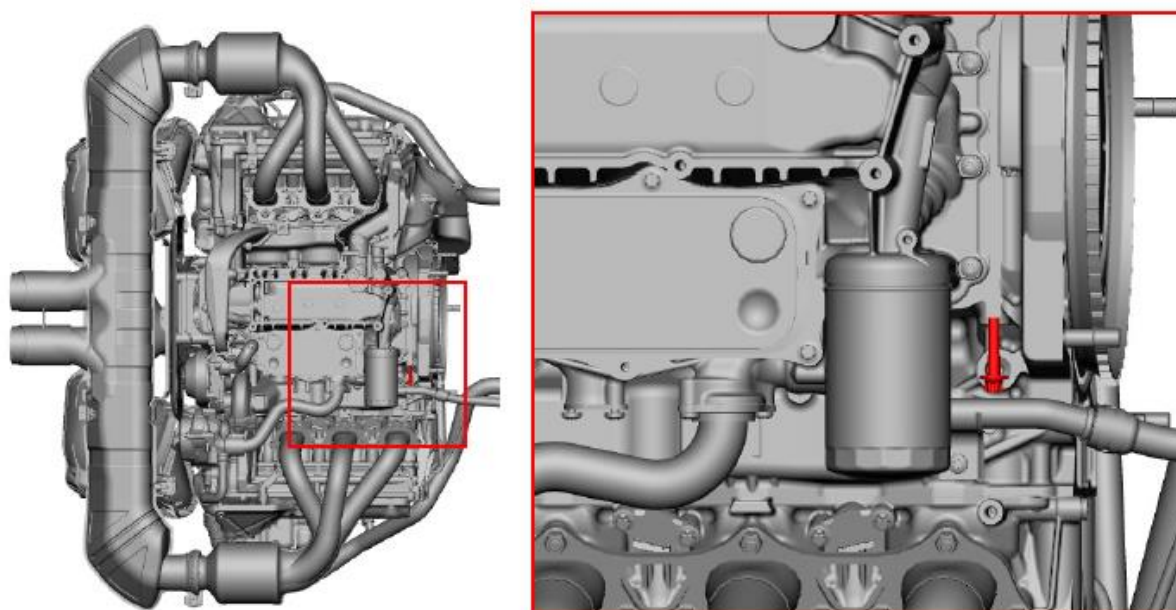
## Note Technique 15/2022

Chers tous,

Veillez trouver ci-dessous la note technique 15/2022 applicable à votre Porsche 992 GT3 Cup. Nous restons à votre disposition si vous avez des questions.

### VIS BAS MOTEUR

Porsche Motorsport vous informe que la vis WHT008141 située sur le bas moteur de votre Porsche 911 GT3 Cup (992), comme illustré ci-dessous, doit être retirée en cas de dommage. Même sans cette vis, le moteur peut continuer à être utilisé sans aucune restriction.



### BOLT CRANK CASE

Porsche Motorsport informs that the bolt WHT008141 on the crank case of the Porsche 911 GT3 Cup (992), as marked in the illustration above, should be removed in the event of failure. Without the bolt, the engine can be operated without any restrictions.