

Porsche Carrera Cup France 2022

Note Technique 18/2022

Chers tous,

Veillez trouver ci-dessous la note technique 18/2022 applicable à votre Porsche 992 GT3 Cup. Nous restons à votre disposition si vous avez des questions.

SUPPORT DE BATTERIE

Porsche Motorsport vous informe qu'une nouvelle référence de batterie 12V est désormais disponible pour votre Porsche 911 GT3 Cup (992). Les versions précédentes :

9Y0.915.107.J ou 9Y0.915.107.JY

9Y0.915.107.H ou 9Y0.915.107.HY

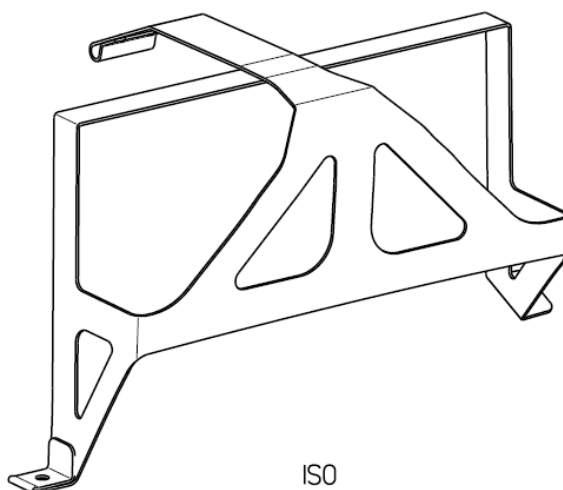
9Y0.915.107.N ou 9Y0.915.107.NY

9Y0.915.107.Q ou 9Y0.915.107.QY

peuvent continuer à être utilisés sans restriction.

Lorsque vous utiliserez la nouvelle version de batterie (9Y0.915.105.Q ou 9Y0.915.105.QY), le nouveau support de batterie 9F1.898.213 devra impérativement être utilisé aussi. Celui-ci reste compatible avec les anciennes versions de batteries.

Ce nouveau support est d'ores et déjà disponible auprès de raceparts@porsche.de



BATTERY HOLDER

Porsche Motorsport informs that a new 12V battery is available for the Porsche 911 GT3 Cup (992). The previous batteries:

9Y0.915.107.J or 9Y0.915.107.JY
9Y0.915.107.H or 9Y0.915.107.HY
9Y0.915.107.N or 9Y0.915.107.NY
9Y0.915.107.Q or 9Y0.915.107.QY

can still be used without restrictions.

When using the new battery (9Y0.915.105.Q or 9Y0.915.105.QY), the new battery holder 9F1.898.213 must be used. This battery holder is also suitable for the old battery.

The new battery holder is now available at raceparts@porsche.de

