

Porsche Carrera Cup France 2023

Note Technique 08/2023

Chers tous,

Veillez trouver ci-dessous la note technique 08/2023 applicable à votre Porsche 992 GT3 Cup.

Nous restons à votre disposition si vous avez des questions.

CAPTEUR D'ANGLE VOLANT

Porsche Motorsport vous informe le capteur d'angle volant monté sur la colonne de direction doit être régulièrement contrôlé afin de vous assurer qu'il est bien maintenu en position. Si le capteur d'angle volant bouge, Porsche Motorsport vous recommande d'utiliser le nouveau collier de fixation, plus robuste.

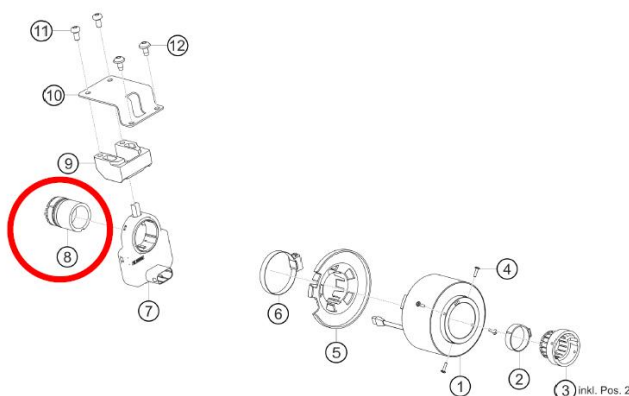
1. Liste de pièces

Rep	Référence	Désignation	Qté par voiture
1	9F1.857.249	Collier de fixation	1

2. Instructions de montage

Le collier de fixation peut être changé même si la colonne de direction est montée en place sur le véhicule. Il est également possible d'ouvrir ce collier et de le refermer après l'avoir fixé au capteur.

Assurez vous que le crochitage soit bien verrouillé. Ensuite, le collier doit être serré suffisamment jusqu'à sa « position de serrage » à l'aide de l'outil approprié pour garantir un solide maintien sur la colonne de direction.



STEERING ANGLE SENSOR

Porsche Motorsport informs that the steering wheel sensor mounted to the steering column must be checked regularly to ensure that it is securely mounted. If the steering wheel sensor is loose, Porsche Motorsport recommends the use of a new more robust clamp.

1. Parts list

Pos	Part number	Name	Qty per car
1	9F1.857.249	Retaining clamp	1

2. Installation instructions and notes for use

The mounting clamp can also be upgraded even if the steering column is fitted to the car. It is also possible to open the mounting clamp and after fitting close the clamp around the sensor. Ensure that the hooks are securely interlocked. Afterwards, the mounting clamp must be squeezed together sufficiently at the "squeezing position" using a suitable clamping tool to ensure that the mounting is securely clamped on the steering column.

