

PORSCHE

CARRERA CUP
FRANCE



20
26

Porsche Carrera Cup France Règlement Général Sportif & Technique

Mobil 1

MICHELIN

FLAT6
Magazine

3.2.1
PERFORM



Partie 1 : Règlement Sportif

1. Introduction	4
2. Organisation.....	4
3. Règlements et bases juridiques de la Série	6
4. Inscriptions & Catégories.....	8
5. Licences	14
6. Assurances, exclusion et appels.....	15
7. Evènements	15
8. Attribution des points & Classements	15
9. Titres, primes et trophées	19
10. Essais privés et tests collectifs	21
11. Administratif.....	21
12. Scrutineering / Contrôles techniques.....	23
13. Déroulement des épreuves	25
14. Réclamations et appels	35
15. Acceptation du règlement	36
16. Publicité et droits de télévision	36
17. Règlements spécifiques	36
18. Sécurité.....	43

Partie 2 : Règlement Technique

1. Règlement technique de la Série	47
1.1. Aperçu des groupes/classes.....	47
1.2. Bases des règles techniques	47
1.3. Préambule	48
1.4. Modifications autorisées et composants	48
1.5. Equipement pilote.....	49
1.6. Poids minimum et lest.....	50
1.7. Emissions des gaz d'échappement.....	53
1.8. Règlement lié au bruit.....	53
1.9. Publicité et numéro de course sur les véhicules/équipements pilote.....	53
1.10. Equipements de sécurité.....	54
1.11. Carburant.....	55
1.12. Définitions	56
2. Exigences techniques spéciales.....	56
2.1. Informations générales.....	56
2.2. Moteur	56

2.3. Transmission (boite de vitesses/différentiel)	58
2.4. Système de lubrification	58
2.5. Freins	58
2.6. Suspension.....	59
2.7. Pneus et jantes	60
2.8. Carrosserie et dimensions	64
2.9. Accessoires aérodynamiques.....	67
2.10. Equipements électroniques	67
2.11. Divers.....	70

Partie 3 : Annexes

Annexe 1 – Réglementation combinaison et broderies 2025*	71
Annexe 2 – Réglementation Stickers 2026	72
Annexe 3 – Positionnement des lests additionnels	75
Annexe 4 – Emplacement système de refroidissement pilote	75
Annexe 5 – Différentiel autobloquant, angle de rampe	76
Annexe 6 – Points de mesure de hauteur de caisse	77
Annexe 7 – Mousses de siège	78
Annexe 8 – Correspondance références de lests	78
Annexe 9 – Tableau des lignes directives relatives aux sanctions	79
Annexe 10 – Contacts	82

Partie 1 : Règlement Sportif

1. Introduction

La Porsche Carrera Cup France 2026, ci-après dénommée la Série, est organisée par Porsche France. ORECA se voit confier l'organisation technique, administrative, sportive et logistique, en conformité avec les dispositions du Code Sportif International et ses annexes (le Code) et les Prescriptions Générales de la FIA. Elle sera gérée conformément aux présents règlements Sportif et Technique, ces derniers étant conformes aux prescriptions de sécurité de l'appendice J de la FIA (article 277). La Porsche Carrera Cup France est une Série Internationale enregistrée auprès de la FFSA au niveau Silver.

La Série se déroulera conformément aux règlements ci-dessus. Pour éviter tout doute, en cas d'incohérence ou de conflit entre les différents règlements, l'ordre de priorité sera d'abord celui du Code Sportif International, puis celui du Règlement de la Porsche Carrera Cup France, puis suivi de celui de la FFSA. Les questions relatives à une compétition spécifique seront incluses dans le Règlement Particulier de l'épreuve concernée.

La Porsche Carrera Cup France 2026 est composée de six meetings de deux courses, soit 12 courses au total. Toutefois, l'Organisateur de la Série se réserve le droit d'invoquer les dispositions des articles 3.2 et 13.6 si les circonstances font qu'il n'est pas possible d'organiser les 12 courses.

Les six meetings de courses inscrits au calendrier 2026 donneront lieu à un Classement Général auquel tous les concurrents participent ainsi qu'à quatre autres classements :

- Pro-Am
- Am
- Rookie
- Team

La Porsche Carrera Cup France est soutenue par les partenaires suivants* :

- MICHELIN Compétition
- EXXON MOBIL 1

*Sujet à changements

Les termes utilisés dans le présent règlement, tels que « épreuve » et « compétition », sont définis à l'Article 20 (Définitions) du Code Sportif International de la FIA. Dans ce règlement, les termes se référant aux personnes physiques sont applicables à tous les sexes.

2. Organisation

2.1. Organisateur de la Série

Porsche France a confié l'organisation de la Porsche Carrera Cup France 2026 à ORECA. Le Comité d'organisation est constitué des membres de Porsche France (Président, Directeur Marketing France, Responsable Motorsport) et d'ORECA (Responsable Porsche Carrera Cup France).

2.2. Fédération

La Porsche Carrera Cup France est une Série Internationale enregistrée auprès de la FFSA (Fédération Française du Sport Automobile).

Fédération Française du Sport Automobile

32 avenue de New-York

75016 Paris

Site web : <https://www.ffsa.org/>

E-mail : hostesses@ffsa.org

2.3. Visa ASN / Permis d'organisation

La Série est basée sur ce règlement Sportif et Technique, et a été approuvée par la FFSA le XX/XX/XXXX avec le numéro de VISA : IS/X-XXXX

2.4. Nom des Organismes de la Série / adresse et contact

Porsche France Christophe Servens Responsable Produit & Motorsport Porsche France 25/29, quai Aulagnier 92600 Asnières-sur-Seine Tél : + 33 (0) 6 73 89 87 95 Mail : christophe.servens@porsche.fr	ORECA Laurie Gautier Responsable Porsche Carrera Cup France Groupe ORECA Siège Social Signes 83030 Toulon Tél : + 33 (0) 4 94 88 98 21 Mail : lgautier@oreca.fr
---	--

2.4.1. Comité d'Organisation et Comité Sportif

Comité d'Organisation :

Le Comité d'Organisation de la compétition de la Porsche Carrera Cup France à chaque épreuve de la Série (à moins qu'il ne soit modifié dans le règlement particulier de l'épreuve concernée) est le suivant :

- Christophe Servens, Responsable Produit et Motorsport – Porsche France
- Laurie Gautier, Responsable Porsche Carrera Cup France – ORECA
- Dominik Quosdorf, Délégué Support Technique - Porsche AG

Les membres du Comité d'Organisation peuvent, le cas échéant, déléguer des fonctions et des responsabilités à des personnes de chez Porsche AG. Porsche AG peut nommer des membres supplémentaires du Comité d'Organisation si nécessaire.

Comité Sportif :

Un Comité Sportif pour la Série sera établi, il sera composé des personnes suivantes ou de leurs représentants désignés :

- L'Organisateur de la Série (membres de chez Porsche France et d'ORECA),
- Le Directeur de Course permanent,
- Le Président de Collège permanent,
- Le Délégué Technique de la Série

Le rôle du Comité Sportif sera de résoudre tout problème concernant l'interprétation ou l'application du Règlement Sportif et Techniques de la Série et comprendra la prise de décision sur :

- Toute question concernant les points ou le classement de la Série.
- Toute question découlant du règlement de la Série qui n'est pas spécifique à une épreuve particulière.

Les décisions prises par le Comité Sportif sont définitives et ne peuvent faire l'objet d'aucune contestation ou appel.

2.5. Noms des directeurs de courses et officiels

(Voir également les règlements particuliers sur chaque événement)

Directeur de Course : Jean-Yves Munsters

Adjoint Directeur de Course : Matthieu Moreau

Président de Collège : Arnaud Vercauteren

3. Règlements et bases juridiques de la Série

La Série est dirigée par les réglementations suivantes :

- Code International de la FIA (ISC) et ses annexes,
- Règlement Sportif et Technique de la Porsche Carrera Cup France 2026 et ses éventuelles modifications approuvées par la FFSA (additifs),
- Règlement Particulier de chaque meeting de la Série incluant les modifications et ajouts émis par la FFSA, les Organisateur du meeting ou du Collège des Commissaires (bulletins). Lorsqu'un aspect du Règlement Sportif et Technique doit être adapté pour une épreuve, les dispositions du Règlement Particulier pour cette épreuve auront la priorité sur le Règlement Général de la Série,
- Règlement propre à chaque circuit sur lequel la Série se déplace,
- Prescriptions générales des circuits de la FIA,
- Réglementation de la licence FFSA,
- Règlement antidopage de l'Agence Nationale et Internationale Anti-Dopage (Code NADA/ Code WADA) ainsi que les règlements anti-dopage et anti-alcool de la FIA,
- Bulletin d'engagement Pilote / Pilote de Remplacement / Pilote Invité signé par le pilote,
- Le code de l'éthique de la FIA et le code du comportement de la Porsche Carrera Cup France (Art. 3.3),
- Les autres règlements de la FIA et de la FFSA applicables.

3.1. Langue officielle

Pour ce règlement de la Porsche Carrera Cup France, seul le texte français approuvé par la FIA/FFSA fait foi. En cas d'interprétation, la juridiction de la FFSA est l'autorité responsable.

3.2. Responsabilité, modifications du règlement, annulation d'évènements

Les participants (Team, pilotes, propriétaires des véhicules, membres des teams, invités des teams ou toute autre personne inscrite) assistent et prennent part aux évènements à leurs propres risques. Ils sont pleinement responsables du respect du code civil et pénal de tout dommage qu'ils causeraient – ou des dommages aux voitures qu'ils utilisent, tant qu'aucune responsabilité n'aura été établie.

Le Règlement Particulier des épreuves de la Série peut être uniquement modifié par l'ASN de l'épreuve. Une fois l'évènement débuté, seul le Collège des Commissaires Sportifs pourra modifier le Règlement Particulier, sous forme de bulletin.

L'Organisateur de l'évènement et l'Organisateur de la Porsche Carrera Cup France se réservent le droit d'annuler ou déplacer un évènement ou une épreuve sous l'approbation de l'ASN concernée et de la FIA lorsque le calendrier est affecté. Toute demande de réclamation pour dommages et intérêts est exclue.

Les erreurs manifestes peuvent être corrigées à tout moment. L'accord de la FFSA est obligatoire pour toute modification de la réglementation.

Des règlements peuvent être imposés par écrit par l'Organisateur de la Série et le Commissaire Technique, avec l'accord de la FFSA ou les Commissaires Sportifs responsables de l'épreuve.

La FFSA, l'Organisateur de la Porsche Carrera Cup France et l'Organisateur du meeting se réservent le droit de modifier les règles de participation et le Règlement Général, si besoin, pour cause de force majeure, pour des raisons de sécurité, ou pour assurer l'égalité des chances et l'attrait de la Série.

3.3. Code du comportement Porsche Carrera Cup France

La Porsche Carrera Cup France est une Série de courses caractérisées par l'égalité des chances et l'équité - tant en termes techniques que sportifs. L'ensemble des personnes impliquées dans la Série (participants, membres de teams, Organisation) apportent une contribution significative à la façon dont la Série, et par extension dont la marque

Porsche, est perçue - à la fois en interne et par le grand public - et à l'atmosphère dans la Porsche Carrera Cup France par leur comportement et leur communication.

Tous les acteurs doivent avoir une conduite responsable dans le but de préserver durablement le professionnalisme qui règne dans la Série, ainsi que l'estime portée par le public envers la Série, la marque Porsche et ses participants. En outre, la concurrence loyale et sportive représente un aspect important pour tous les participants, et est destinée à éviter les facteurs de risques.

Pour cette raison, toutes les personnes impliquées sont d'accord pour reconnaître la philosophie de la Porsche Carrera Cup France et se conformer aux règles de conduite de la Série.

À la fois sur et en dehors de la piste, toutes les personnes impliquées doivent :

- Traiter les autres participants, officiels et Organisateurs avec respect.
- Respecter les lois et les règles du sport, donner l'exemple et promouvoir l'équité et les règles de conduite.
- Ne pas s'exprimer ou se comporter d'une manière insultante, offensante ou injurieuse, ni tolérer de telles expressions ou modes de conduite, soit dans des conversations directes, des interviews, etc., ou dans toute autre communication, e. g. communiqués de presse, messages dans les réseaux sociaux, etc.
- Toujours se comporter dans l'intérêt de la sécurité et coopérer de manière permanente aux efforts visant à réduire les risques.
- Utiliser les ressources de manière durable, en donnant la priorité au bien-être, la sécurité et la satisfaction des autres avant leur objectif personnel.
- Toujours agir dans l'intérêt du sport.
- Informer les personnes impliquées si leur comportement ne reflète pas l'équité, l'esprit sportif, le respect et la tolérance.
- Coopérer avec toutes les autres personnes impliquées afin de développer et d'améliorer la Série et son statut de manière continue.
- Respecter les lois et les coutumes locales dans les pays visités par la Série.

Les participants qui ont commis une ou plusieurs des actions suivantes peuvent être exclus de la Série par l'Organisateur de la Série. Ils peuvent, en outre, être suspendus ou disqualifiés par les Commissaires Sportifs d'un ou de plusieurs meetings :

- N'ont pas respecté les règles de bonne conduite.
- Portent atteinte aux règlements.
- Comportement antisportif sur et en dehors de la piste.
- S'expriment ou se comportent d'une manière irrespectueuse envers les autres participants, officiels, Organisateurs, etc...
- Ignorent les spécifications, les instructions, les réunions de l'Organisation de la Série et/ou d'autres organismes officiels dans le cadre de l'Organisation et du déroulement d'un évènement.
- Ignorent les accords qui ont été conclus (y compris entre les teams et les pilotes) et ne répondent pas aux obligations de performance.
- N'agissent pas dans les intérêts du sport et/ou de l'objectif reconnaissable d'entreprendre les activités sérieusement en accord avec les règles qui ont été reconnues.
- Apportent du discrédit à la Série et à la marque Porsche.

Ces participants peuvent donc être disqualifiés de la Porsche Carrera Cup France. La décision sera prise par le Comité d'Organisation de la Série. Aucun appel ne pourra être fait suite à une décision concernant les points ci-dessus.

Si une amende est déposée, aucune participation à la Série ne pourra être acceptée tant que l'amende ne sera pas réglée dans sa totalité par le tiers concerné.

Des exigences ou des restrictions obligatoires spécifiques concernant le comportement des participants, ou des conditions de participation spécifiques, peuvent être publiées par l'Organisateur de la Série afin de minimiser les risques d'infection en cas d'épidémie et de maximiser la protection contre celle-ci.

Ces conditions seront énoncées dans les documents officiels publiés par l'Organisateur de la Série (disponible auprès de l'Organisateur de la Série). Il est essentiel que ces exigences soient respectées par tous les participants et tout manquement à ces exigences serait considéré comme une infraction grave au Code du comportement de la Porsche Carrera Cup France (Art. 3.3).

Il incombe aux concurrents de veiller à ce que toutes personnes associées à leur participation respectent pleinement ces exigences à tout moment au cours de chaque évènement.

4. Inscriptions & Catégories

4.1. Inscriptions et candidatures, date limite d'inscription et obligation de participer

Les inscriptions à la Porsche Carrera Cup France sont basées sur un système d'invitation. L'Organisateur de la Série se réserve le droit absolu d'accepter ou de rejeter la candidature à sa seule discrétion.

4.1.1. Inscription Team permanent

La demande d'inscription à la Porsche Carrera Cup France doit être soumise par un Concurrent (Team) à l'aide du formulaire officiel « Bulletin d'engagement Team » (tel que fourni par l'Organisateur de la Série) et doit être reçue par l'Organisateur de la Série au plus tard le 16 janvier 2026.

Si le « Bulletin d'engagement Team » est reçu après cette date, il ne pourra être pris en compte qu'à la seule discrétion de l'Organisateur de la Série.

Le Concurrent (Team) recevra une confirmation si son bulletin d'engagement a été accepté. Il n'y a pas de droit automatique à l'acceptation ou à la participation à la Série.

Le Comité d'Organisation se réserve le droit de refuser une demande d'inscription d'un Team à sa propre discrétion.

Chaque concurrent (Team) doit désigner un représentant sur le formulaire d'inscription. Si un représentant ne peut pas être présent en personne à la compétition, il doit désigner son (ses) représentant(s) par écrit (un texte suffit) aux Commissaires. Toute personne ayant la charge d'une voiture inscrite pendant une partie de la compétition est responsable, conjointement et solidairement avec le pilote, du respect des exigences

Afin de respecter les délais, la demande doit être soumise à l'Organisateur de la Série entièrement remplie et signée. Toute demande d'engagement, dûment remplie et signée, doit être envoyée par mail à l'adresse : lgautier@oreca.fr

Cet engagement impose au concurrent de participer à toutes les courses inscrites au championnat et aux journées des Tests Officiels avec une voiture enregistrée.

Cependant si acceptation du bulletin d'engagement il y a, l'autorisation de participer à toute compétition de la Série est toujours soumise à la procédure de vérification de licence prévue lors de l'évènement concerné.

Pour marquer des points au classement Team, chaque concurrent (Team) devra engager ses voitures sous sa propre licence « Team ».

Cependant, le concurrent (Team) qui engage plus de deux voitures devra désigner deux voitures avant chaque épreuve qui marqueront des points au Classement Team. Cette désignation devra être faite par le Team Manager lors des vérifications administratives de chaque meeting.

Un concurrent (Team) engageant quatre voitures ou plus est libre de posséder deux licences Team. Le second Team marquera des points aux mêmes conditions que le premier.

4.1.2. Inscription Team Invitée

L'Organisateur de la Série peut autoriser des concurrents (Teams) Invités à participer à des compétitions individuelles. Les teams Invités ne marqueront pas de points au classement Team.

Les teams Invités doivent demander à participer à une seule compétition au plus tard 28 jours calendaires avant le début de la compétition concernée (voir l'article 2.1.7.a du CSI) en utilisant le « Bulletin d'engagement Team » (tel que fourni par l'Organisateur de la Série).

L'Organisateur de la Série se réserve le droit d'accepter ou de rejeter la demande d'inscription d'un team Invité par un concurrent (Team) qui lui parviendrait après cette date limite. Il n'y a pas de droit automatique à l'acceptation ou à la participation à la Série.

L'Organisateur de la Série se réserve le droit d'inscrire des voitures sous son propre « Bulletin d'engagement Team » en tant que team Invité VIP. L'Organisateur de la Série se réserve également le droit pour ce team d'Invité VIP, de n'engager qu'une seule voiture.

4.1.3. Inscription Pilote permanent / Pilote remplaçant

Un pilote permanent est un pilote qui participe à l'ensemble de la saison de la Série dans une voiture engagée à titre permanent. Un pilote remplaçant est un pilote qui remplace un pilote permanent dans une voiture engagée à titre permanent.

Un concurrent (Team) peut demander l'inscription d'un pilote permanent ou d'un pilote remplaçant pour chaque voiture engagée de façon permanente. Les pilotes permanents des voitures inscrites de façon permanente peuvent marquer des points dans le Classement Team et Pilotes. Le pilote remplaçant marquera des points aux classements pilotes & Team et sera éligible aux primes à l'exception des deux dernières manches de la saison (courses 9-10-11-12).

Les pilotes remplaçants ne peuvent participer à la Série qu'avec une voiture inscrite de façon permanente et portant un numéro de compétition permanent. La demande d'inscription d'un pilote remplaçant doit être soumise pour chaque épreuve. Une seule demande pour plusieurs épreuves ne sera pas acceptée. Cette restriction peut être levée à la seule discrétion de l'Organisateur de la Série. En aucun cas, un pilote remplaçant ne peut devenir pilote permanent.

Le document officiel « Bulletin d'engagement Pilote » (tel que fourni par l'Organisateur de la Série) pour les pilotes permanents doit être reçu par l'Organisateur de la Série en complément du « Bulletin d'engagement Team » avant le 15 février 2026. L'Organisateur de la Série se réserve le droit absolu d'accepter ou de rejeter une demande d'inscription d'un pilote permanent qui lui parviendrait avant ou après cette date limite.

Avec le « Bulletin d'engagement Pilote », un pilote permanent ou un pilote remplaçant doit indiquer spécifiquement s'il souhaite participer à la classification Pro, Pro-Am, Am ou Rookie. Le « Bulletin d'engagement Pilote » doit être rempli et signé par le pilote et le concurrent (team).

Le « Bulletin d'engagement Pilote » (tel que fourni par l'Organisateur de la Série) pour les pilotes remplaçants doit être soumis à l'Organisateur de la Série au moins 15 jours calendaires avant le début de la compétition concernée (ISC Art 2.1.7.a). L'Organisateur de la Série se réserve le droit absolu d'accepter ou de rejeter une demande de pilote remplaçant qui lui parviendrait après cette date limite.

4.1.4. Inscription Pilote Invité

L'Organisateur de la Série peut autoriser les pilotes Invités à participer à une ou plusieurs compétitions de la Série. Les pilotes Invités peuvent participer mais ne sont pas éligibles aux points et aux primes. Ils pourront cependant participer aux cérémonies de podium, le cas échéant.

Les pilotes Invités doivent demander à participer aux compétitions individuelles au plus tard 15 jours avant le début de la compétition concernée en utilisant le « Bulletin d'engagement Pilote » (tel que fourni par l'Organisateur de la Série). Ce formulaire d'inscription doit être envoyé à l'Organisateur de la Série.

A la suite de la soumission du « Bulletin d'engagement Pilote », le concurrent recevra une confirmation écrite si son pilote Invité a été accepté. L'Organisateur de la Série se réserve le droit de refuser un « Bulletin d'engagement Pilote » à sa seule discrétion. Il n'y a pas de droit automatique à l'acceptation ou à la participation à la Série.

Pour chaque participation, il sera demandé au concurrent (Team) de remplir ce bulletin d'engagement, sans lequel le concurrent/pilote ne pourra pas prendre part à l'évènement.

Les pilotes Invités ne peuvent participer qu'avec une voiture inscrite à une seule manche et sans numéro de compétition déjà existant pour l'ensemble de la Série. Si un pilote Invité souhaite s'inscrire pour une ou plusieurs autres manches, il peut utiliser la même voiture que précédemment, à condition qu'une demande d'inscription soit soumise pour chaque manche. Les pilotes Invités peuvent participer avec une voiture qui a été utilisée par un pilote Invité précédent avec un numéro de compétition différent. La priorité dans l'acceptation des inscriptions sera donnée aux concurrents (Team) inscrits pour la saison.

L'Organisateur de la Série se réserve le droit d'inscrire un pilote Invité dans le cadre de sa propre inscription « Porsche Carrera Cup France ».

L'Organisateur de la Série se réserve le droit, à sa seule discrétion, d'autoriser les teams et/ou les pilotes Invités à participer au(x) test(s) officiel(s) de la saison. Si cette autorisation est accordée, elle sera soumise à certaines conditions et/ou à certains coûts qui seront spécifiés séparément par l'Organisateur de la Série. Aucun team ni aucun pilote Invité ne sera autorisé à participer à l'intégralité de la saison. La seule exception sera accordée aux pilotes Invités inscrits par l'Organisateur de la Série.

4.1.5. Validation des inscriptions des teams et des pilotes

L'Organisateur de la Série se réserve le droit de refuser tout « Bulletin d'engagement Team » ou « Bulletin d'engagement Pilote » à sa seule discrétion. Il n'y a pas de droit automatique à l'acceptation ou à la participation à la Série. Les employés de Dr. Ing. h.c. F. Porsche AG et de ses filiales ne sont pas autorisés à participer.

Nonobstant l'acceptation d'un « Bulletin d'engagement Team » et/ou d'un « Bulletin d'engagement Pilote », l'autorisation de participer à une manche de la Série est toujours subordonnée à l'accomplissement satisfaisant de la procédure de vérification des licences prévue lors de l'évènement en question.

Le Concurrent (team) recevra une confirmation écrite si son inscription de pilote Permanent, de pilote Remplaçant ou de pilote Invité a été acceptée.

Afin de respecter les délais de réception d'un « Bulletin d'engagement Team » ou d'un « Bulletin d'engagement Pilote », la demande doit être soumise à l'Organisateur de la Série entièrement complétée et signée.

4.2. Catégories

Seuls les pilotes inscrits à la saison seront inclus dans les classements finaux de la Série et éligibles aux primes et récompenses de fin de saison à la condition de prendre part à 4 meetings au minimum.

4.2.1. Classement Général

Le classement général est le classement officiel du championnat des pilotes de la Série.

4.2.2. Les différentes catégories

Le championnat se compose de quatre catégories de pilotes :

- Pro (Professionnel)
- Pro-Am (Professionnel - Amateur)
- Am (Amateur)
- Rookie (Professionnel)

Toute personne intéressée à participer au Championnat en tant que pilote doit indiquer sur son « Bulletin d'engagement Pilote » la catégorie à laquelle elle pense pouvoir participer.

Porsche examinera la catégorie choisie par chaque pilote et décidera d'accepter ou non ce souhait. Les critères appliqués par l'Organisateur de la Série pour prendre cette décision incluront « l'esprit sportif » du pilote potentiel, les performances passées, le profil professionnel, l'âge et tout autre critère que Porsche jugera utile de prendre en considération.

Les pilotes « Pro », « Pro-Am », « Am » et « Rookie » ne sont pas autorisés à partager leur voiture durant les meetings. L'Organisateur de la Série se réserve la décision définitive de la catégorisation des pilotes.

L'Organisateur de la Série se réserve le droit de modifier la catégorie d'un pilote en cours de saison. Le pilote en sera averti et la décision ne pourra pas faire l'objet de contestation.

4.2.3. Classements Pro-Am & Am

Les classements « Pro-Am » et « Am » sont des classifications distinctes pour les pilotes ayant moins d'expérience professionnelle dans le domaine de la course automobile. La participation est basée sur le curriculum vitae sportif du pilote et nécessite l'approbation écrite de l'Organisateur de la Série.

Les points sont attribués selon le système de points du classement général.

A noter que les catégories « Pro-Am » et « Am » doivent compter au minimum 3 pilotes inscrits à la saison. Dans le cas contraire les pilotes « Am » seront reclassés dans la catégorie « Pro-Am ». Les primes de fin de saison liées au classement « Am » seront également annulées.

L'Organisateur de la Série se réserve le droit de modifier l'attribution du nombre de pilotes aux deux classements.

4.2.4. Classement Rookie

Le classement Rookie est une classification distincte pour les pilotes « Rookies ». Un « Rookie » est un pilote qui participe à sa première saison complète de Porsche Carrera Cup France et qui n'a pas participé à plus de 4 courses dans un championnat de Porsche Carrera Cup, GT3 Cup Challenge ou/et Porsche Mobil 1 Supercup avant la première course de la Porsche Carrera Cup France 2026. Seuls les pilotes inscrits à la saison seront classés.

L'âge maximum pour participer au classement Rookie est de 25 ans. Les pilotes ne doivent pas être nés avant le 1er janvier 2001 pour être classés Rookie.

4.2.5. Porsche Junior

Un pilote Porsche Junior est un pilote officiellement nommé et soutenu par Porsche AG à la suite de sa réussite lors du processus de sélection de Porsche AG.

Seul le Junior Porsche est autorisé à utiliser la marque et les labels Porsche Junior.

Un seul pilote Porsche Junior peut être inscrit par concurrent (team) quel que soit son nombre de licences team et de voitures inscrites.

4.3. Conditions générales d'engagement et obligations

4.3.1. Engagement à participer

Obligation du concurrent :

En s'inscrivant pour toute la saison, tous les concurrents et pilotes s'engagent à participer à tous les Tests Officiels (minimum une journée) et à toutes les courses de la Porsche Carrera Cup France 2026 sans exception.

Défaut de participation :

Un concurrent/pilote inscrit pour toute la saison qui ne peut respecter ou prévoit de ne pas respecter l'engagement de participation à la saison doit en informer l'Organisateur de la Série dans un délai de 21 jours calendaires avant le meeting concerné en précisant les raisons.

L'Organisateur de la Série peut demander aux Commissaires Sportifs de sanctionner le non-respect de ce délai. L'Organisateur de la Série peut, à sa seule discrétion, accepter une demande de non-participation de la part d'un concurrent et/ou d'un pilote.

Tout manquement à l'obligation d'informer l'Organisateur de la Série ou de présenter des raisons atténuantes peut automatiquement être considéré comme une infraction au présent règlement.

Un concurrent (Team) et/ou pilote sera considéré comme ayant participé aux Tests Officiels, s'il prend part à une journée minimum.

Un concurrent (Team) et/ou pilote sera considéré comme ayant participé à une manche, **s'il prend part au minimum à la séance de qualifications ou une course.**

La non-participation à un meeting peut entraîner une amende de 3 000€ HT par véhicule et par meeting, à moins que l'Organisateur de la Série n'ait déjà reçu et accepté une demande de non-participation du concurrent/pilote. Les membres du Collège des Commissaires Sportifs de l'épreuve décideront si le concurrent/pilote est passible ou non d'une pénalité. Cette amende sera facturée au team qui engage la voiture à la saison ou à la course le cas échéant.

Le pilote permanent ne participant pas, au minimum, aux Tests officiels (minimum une journée) et à 4 manches au cours de la saison 2026 sera considéré comme ayant abandonné la saison. Les points et primes attribués lors des courses auxquelles ce pilote aura participé seront annulés (Les points et primes attribués à ce pilote ne seront pas réattribués).

L'organisateur de la Série peut, à sa seule discrétion, lever cette restriction en cas de circonstances exceptionnelles.

4.3.2. Autorisation

En soumettant un « Bulletin d'engagement Pilote », les concurrents autorisent l'Organisateur de la Série à enregistrer des bulletins d'inscription en leur nom pour les épreuves qui accueillent les courses de la Série en 2026. Les concurrents ne peuvent pas s'inscrire directement auprès des Organisateur des meetings. C'est-à-dire que seules les inscriptions envoyées et validées par l'Organisateur de la Série sont valables.

Le concurrent/pilote accepte que Porsche AG ait accès à tout moment aux rapports, données et aux documents des commissaires techniques et soit autorisé à les utiliser à tout moment.

4.3.3. Transfert de pilotes entre Teams

Tout pilote souhaitant être transféré à un autre concurrent (Team) doit remplir le « Bulletin d'engagement Pilote » et le soumettre à l'Organisateur de la Série.

Un pilote est autorisé à changer de concurrent (Team) une fois dans la saison s'il le souhaite. Il ne pourra pas revenir au concurrent (Team) d'origine.

Un pilote qui change de concurrent (Team) ne peut pas emporter son numéro de course, il doit utiliser soit le numéro d'une voiture déjà engagée par son nouveau concurrent (Team), soit un nouveau numéro si une nouvelle voiture est engagée par le concurrent. Les pneumatiques étant attribués au numéro de course, l'ancien concurrent (Team) en gardera la possession.

Le pilote conservera ses points marqués au classement pilote avec son ancien team.

Pour le classement Team, les points marqués par ce pilote, s'il a été désigné comme marquant des points, restent attribués au concurrent (Team) d'origine.

4.3.4. Remplacement de la voiture, moteurs et boîte de vitesses ou ECU

Un concurrent (Team) ne peut pas remplacer une voiture déjà inscrite et ayant un numéro attribué, à moins que la voiture ait subi des dommages importants ou irréparables lors d'une épreuve précédente ou pendant une épreuve, ou à moins que l'Organisateur de la Série ne donne son accord pour d'autres raisons exceptionnelles.

Remplacement des voitures avant ou entre les épreuves :

Tout changement de voiture avant ou entre les épreuves doit être approuvé à l'avance par écrit par l'Organisateur de la Série.

Le concurrent (Team) doit demander un tel changement par écrit avant l'épreuve où la voiture de remplacement sera utilisée. Le concurrent (Team) recevra une confirmation écrite si le changement a été approuvé.

Remplacement d'une voiture pendant une épreuve :

Le concurrent (Team) doit faire une demande écrite aux Commissaires Sportifs pour obtenir l'autorisation d'utiliser une voiture de remplacement. C'est à la seule discrétion des Commissaires Sportifs, d'accepter ou de refuser la demande.

Lorsque les Commissaires Sportifs acceptent une telle demande, cette acceptation peut être soumise à des conditions spécifiques. Si le remplacement d'une voiture est accepté après les qualifications, il est subordonné à la condition que la voiture prenne le départ de la course depuis le fond de la grille.

Remplacement du moteur, de la boîte de vitesses ou de l'ECU avant ou entre les épreuves

Tout changement de moteur, de boîte de vitesses ou d'ECU avant ou entre les épreuves doit être approuvé à l'avance par écrit par l'Organisateur de la Série. Le concurrent doit en faire la demande par écrit à l'Organisateur de la Série. Le concurrent (Team) recevra une confirmation écrite si le changement a été approuvé.

Remplacement du moteur, de la boîte de vitesses ou de l'ECU pendant une épreuve

Le concurrent doit faire une demande écrite aux Commissaires Sportifs pour obtenir l'autorisation de changer de moteur, de boîte de vitesses ou d'ECU pendant une épreuve. Les Commissaires Sportifs sont libres d'accepter ou de rejeter la demande.

Lorsque les commissaires acceptent une telle demande, cette acceptation peut être soumise à des conditions spécifiques ou à l'imposition d'une pénalité.

4.4. Frais d'inscription saison

4.4.1. Frais d'inscription pour la saison

Les frais d'inscription* sont de **22 000€ HT**.

	Dégressif	Soit
1^{ère} et 2^{ème} voiture	Prix de l'engagement à 100%	22 000€ HT chaque voiture
3^{ème} voiture	Prix de l'engagement à 50%	11 000€ HT
4^{ème} voiture	Prix de l'engagement à 25%	5 500€ HT
5^{ème} voiture et 6^{ème}	Prix de l'engagement à 100%	22 000€ HT chaque voiture

Les droits d'inscription incluent :

- Frais d'inscription pour un véhicule pour les six meetings du championnat
- Journées Tests Officiels au circuit de Nevers Magny-Cours le 17 & 18 mars 2026
- 6 pass paddock par meeting par voiture**
- 6 pass pitlane par meeting par voiture**
- 4 pass parking par meeting par voiture**
- Essais libres lors des meetings, droits ASA, frais de box et de transpondeurs éventuels
- 1 combinaison officielle pilote Porsche Carrera Cup France 2026 & accessoires.
- 3 packs catering par événement

*Les droits d'inscription ne sont ni sécables ni remboursables.

** Ceci peut être modifié selon les meetings.

Les frais d'inscription seront facturés, plus la taxe sur la valeur ajoutée en vigueur, par Porsche France après évaluation du Bulletin d'engagement. La facture ne constitue pas une confirmation de participation.

Les cas de force majeure, les conflits du travail, les troubles civils, l'action des organismes officiels et autres événements imprévisibles, inévitables et graves, en particulier les restrictions et mesures dues aux épidémies, libèrent l'Organisateur de la Série de ses obligations concernant l'étendue des services susmentionnés. En cas d'annulation de services, l'Organisateur de la Série s'efforcera en conséquence de compenser les services annulés par d'autres services ou de rembourser une partie raisonnable des frais d'inscription au concurrent.

Si la participation à un ou plusieurs événements doit être limitée au personnel essentiel, il sera nécessaire de restreindre le nombre de pass en conséquence. Dans ce cas, l'Organisateur de la Série informera les concurrents du nombre de pass disponibles qui seront mis à disposition pour le ou les événements concernés.

4.4.2. Frais d'inscription pour une manche

Les frais d'inscription* par voiture pour une manche sont de **4 000€ HT**.

Les droits d'inscription incluent :

- Frais d'inscription pour un véhicule pour un meeting
- 6 pass paddock par meeting par voiture**
- 6 pass pitlane par meeting par voiture**
- 4 pass parking par meeting par voiture**
- Essais libres lors des meetings, droits ASA, frais de box et de transpondeurs éventuels
- 1 pack catering par événement

*Les droits d'inscription ne sont ni sécables ni remboursables.

** Ceci peut être modifié selon les meetings.

Les frais d'inscription seront facturés, plus la taxe sur la valeur ajoutée en vigueur, par Porsche France après évaluation du bulletin d'engagement. La facture ne constitue pas une confirmation de participation.

4.5. Numéro de course

Les concurrents sont libres de choisir leur numéro de course entre 1 et 99.

Si deux pilotes souhaitent le même numéro, la priorité sera donnée au pilote qui aura envoyé son bulletin d'engagement en premier.

Le numéro de voiture sera communiqué au concurrent/pilote avant la première course. Les véhicules conserveront le même numéro pendant toute la saison de la Porsche Carrera Cup France. Si un changement de châssis est nécessaire, le numéro (et l'attribution de pneus correspondante) sera transféré sur le nouveau châssis.

Les numéros de course pour les pilotes Invités sont attribués par l'Organisateur de la Série.

L'Organisateur de la Série se réserve le droit, dans des circonstances exceptionnelles, de réattribuer les numéros de course attribués avant la première épreuve.

5. Licences

5.1. Licence requise

- **Pilote**

Les pilotes doivent être titulaires d'une licence internationale valide pour 2026, délivrée par la FFSA ou par une autre ASN affiliée à la FIA, de niveau :

- Internationale Concurrent Conducteur "A" (ICCA)
- Internationale Concurrent Conducteur "B" (ICCB)
- Internationale Concurrent Conducteur "C" (ICCC)

▪ Concurrents

Les concurrents (Team), souhaitant s'inscrire à la Série, doivent être en possession d'une licence « Concurrent » valide délivrée par une ASN affiliée à la FIA et avoir payé les frais d'inscription.

▪ Règlementation d'âge

Conformément au Code Sportif International de la FIA, aucun pilote âgé de moins de 16 ans ne sera autorisé à participer à la Série.

5.2. Conditions d'inscription pour des concurrents en dehors de leur territoire

Pour les épreuves ayant le statut International, les licenciés de la FFSA et les licenciés d'une autre ASN affiliée à la FIA ont le droit de participer et ont le droit de marquer des points pour la Série.

Pour chaque compétition, les Concurrents/Pilotes étrangers doivent présenter une autorisation écrite de leur propre ASN. Les concurrents/pilotes étrangers doivent obtenir l'accord de leur propre ASN en accord avec l'article 3.9.4 du Code Sportif International sauf si leur licence indique clairement l'autorisation de participation à toute compétition avec approbation de la FIA et pour laquelle la licence est valable.

6. Assurances, exclusion et appels

6.1. Assurance de l'Organisateur / promoteur

L'organisme d'assurance ainsi que la police d'assurance seront spécifiés dans les règlements particuliers de chaque épreuve.

6.2. Déclaration du concurrent, du pilote concernant l'exclusion de la responsabilité, la non-responsabilité du propriétaire du véhicule

Selon règlement FFSA.

7. Evènements

7.1. Calendrier des épreuves*

Le calendrier* Porsche Carrera Cup France 2026 comporte douze courses.
Deux courses seront programmées à chaque meeting.

Tests officiels Nevers Magny-Cours		17 – 18 mars	Obligatoire
Barcelone	ELMS	10 – 12 avril	2 courses
Dijon-Prenois	FFSA GT	15 – 17 mai	2 courses
Spa-Francorchamps	FFSA GT	19 – 21 juin	2 courses
Nevers Magny-Cours	GT World Challenge	31 juillet – 02 août	2 courses
Zandvoort	GT World Challenge	18 – 20 septembre	2 courses
Paul Ricard	FFSA GT	09 – 11 octobre	2 courses

*Peut être sujet à changement.

7.2. Nombre maximum de véhicules autorisés

Le nombre maximum de voitures autorisées est déterminé par les licences de chaque circuit.
Le nombre maximum de voitures sera annoncé dans le règlement de chaque épreuve.

8. Attribution des points & Classements

8.1. Attribution des points

Le vainqueur d'une course est le pilote qui a parcouru la plus grande distance dans le temps réglementaire de la course, en tenant compte de toutes les pénalités éventuelles.

Tous les concurrents ayant pris le départ de la course seront classés en fonction du nombre de tours de circuit parcourus à condition d'avoir effectué au moins 75% du nombre de tours effectués par le vainqueur (arrondi au tour entier inférieur) sans obligation d'avoir passé le drapeau à damier.

Les pilotes qui ont effectué le même nombre de tours seront classés selon l'ordre dans lequel ils ont passé la ligne d'arrivée.

En cas d'interruption de la course, la durée totale de la course sera calculée entre le départ de la course et le moment où le leader achève son dernier tour complet avant interruption.

Si la course est raccourcie ou interrompue et ne peut être reprise, les pilotes se verront attribuer des points comme indiqué ci-dessous si au moment de l'interruption, le pilote leader de la course a parcouru :

- 50% ou plus de la durée en minutes prévue à l'origine est réalisée, alors 100% des points seront attribués.
- Moins de 50% de la durée en minutes prévue à l'origine est réalisée, alors 50% des points seront attribués

Si une course est arrêtée avant que le leader ait terminé deux tours de course complets (la course est donc déclarée nulle et non avenue) et ne peut pas être recommencée, ou si une course ne peut pas être commencée du tout, alors 50% des points seront attribués sur la base du classement final des qualifications.

Les Commissaires Sportifs peuvent refuser les points attribués à tout pilote qu'ils jugent responsable de l'arrêt d'une course qui est alors déclarée nulle et non avenue et ne peut être recommencée. S'il n'y a pas eu de classements qualificatifs, aucun point ne sera attribué.

La durée parcourue par le premier pilote est le temps écoulé entre le départ de la course (drapeau vert) et le moment où le leader a franchi la ligne de contrôle de son dernier tour complet avant interruption de la course. Aucun tour supplémentaire ou temps additionnel n'est ajouté à la distance de course même si le Safety Car est utilisé lors de la course. Le tour de formation et le tour de décélération ne comptent pas.

8.1.1. Classement général

Tous les résultats des courses seront pris en compte pour le classement général de fin de saison. Le vainqueur de la Porsche Carrera Cup France 2026 est le pilote ayant obtenu le plus grand nombre de points au classement général de toutes les courses.

Les classements Pro-Am, Am et Rookie sont indiqués séparément.

Pour éviter toute ambiguïté, les pilotes marqueront des points en fonction de leur place dans les résultats finaux de chaque course, quel que soit le classement auquel ils appartiennent. Les points seront attribués conformément au « Tableau des points » tel que défini à l'article 8.2.

Il est permis à un pilote de changer de team et/ou de véhicule pendant la saison (sous réserve de l'article 4.3.3) et de continuer à marquer des points pour le championnat des pilotes (Général / Pro-Am / Am / Rookie) et Team.

Les pilotes Invités ne se verront pas attribuer de points pour le classement des pilotes (Général / Pro-Am / Am / Rookie) et Team et ils ne seront pas éligibles aux primes de course. Néanmoins, ils peuvent participer aux cérémonies de podiums, le cas échéant.

Les pilotes inscrits à la saison et classés derrière les pilotes Invités dans les résultats d'une course remonteront dans le classement des pilotes en conséquence. Cela s'applique également pour les points de pole position et de meilleur tour pour chaque course lors de ces deux derniers meetings.

Les pilotes de remplacement marqueront des points et recevront les primes en fonction de leurs résultats lors des 4 premiers meetings. Lors des deux derniers meetings de la saison (courses 9-10-11-12), les pilotes de remplacement ne marqueront pas de points et ne seront pas éligibles aux primes.

Les pilotes inscrits à la saison et classés derrière les pilotes de remplacement lors des deux derniers meetings (courses 9 – 10 – 11 – 12) dans les résultats d'une course remonteront dans le classement des pilotes en conséquence. Cela s'applique également pour les points de pole position et de meilleur tour pour chaque course lors de ces deux derniers meetings.

8.1.2. Classement Pro-Am

Le classement Pro-Am est indépendant du classement général.

Les points pour le classement Pro-Am seront attribués séparément en utilisant le même « Tableau des Points » (art. 8.2). Ainsi, le pilote le mieux placé dans le classement Pro-Am se verra attribuer 25 points dans le classement Pro-Am, et ainsi de suite.

De plus, un point supplémentaire pour la pole position et un autre pour le meilleur tour en course sera attribué pour les pilotes de cette catégorie.

Tous les résultats comptent pour le classement final Pro-Am.

8.1.3. Classement Am

Le classement Am est indépendant du classement général.

Les points pour le classement Am seront attribués séparément en utilisant le même « Tableau des Points » (art. 8.2). Ainsi, le pilote le mieux placé dans le classement Am se verra attribuer 25 points dans le classement Am, et ainsi de suite.

De plus, un point supplémentaire pour la pole position et un autre pour le meilleur tour en course sera attribué pour les pilotes de cette catégorie.

Le classement final sera confirmé après suppression des deux plus mauvais résultats de la course (en conservant les points du meilleur tour et de la pole position le cas échéant).

Une disqualification ou une pénalité entraînant un résultat nul ne pourra pas être décompté.

Si un pilote est absent lors des deux dernières courses (courses 11 et 12), sa non-participation ne sera pas prise en compte dans les décomptes finaux.

Le Comité d'Organisation décidera, après concertation, si le pilote vainqueur de la catégorie Am doit être reclassé dans la catégorie Pro-Am la saison suivante.

8.1.4. Classement Rookie

La catégorie « Rookie » possède son propre classement, il est indépendant de ceux des Pilotes et des Teams.

Les points pour le classement Rookie ne seront pas attribués séparément du classement général. Ils seront basés sur les points marqués dans le classement général.

Un point supplémentaire est accordé au pilote qui réalise la pole position « Rookie » et le meilleur tour en course « Rookie ».

Si un pilote « Rookie » termine derrière un pilote non « Rookie », il ne remonte pas au classement pour le calcul des points.

Tous les résultats comptent pour le classement final « Rookie ».

Pour rappel, les « Rookies » sont des pilotes de la catégorie « Pro ». La catégorie doit compter au minimum trois pilotes. A défaut, les primes de fin de saison liées au classement « Rookie » seront annulées.

8.1.5. Classement Team

Le Classement Team est indépendant du Classement Général.

Un Concurrent (Team) souhaitant marquer des points au Classement Team, devra inscrire ses voitures sous sa propre licence « Concurrent ». Chaque Team doit être en possession d'une licence « Concurrent » pour concourir pour le Classement Team. Une seule licence par Team pourra être prise en compte.

Seuls les points de deux voitures engagées sous la même licence « Concurrent » (Team) sont pris en compte pour le classement Team.

Les points pour le classement Team sont attribués en fonction du résultat officiel de chaque course, sans tenir compte des différentes catégories.

Si un concurrent inscrit plus de deux voitures sous une même licence « Concurrent » (Team), il doit désigner un maximum de deux voitures avant chaque épreuve pour marquer des points au Classement Team. Cette désignation devra être faite par le team manager lors des vérifications administratives de chaque meeting.

Si le Concurrent ne désigne pas deux voitures, les deux voitures (du « Concurrent ») ayant les plus petits numéros de course (le numéro le plus petit étant le 1) seront automatiquement nommées pour marquer des points pour le « Concurrent » (Team) par l'Organisateur de la Série. Aucune autre voiture d'un concurrent ne sera prise en compte pour le classement Team.

Les points du classement Team seront attribués selon le système de classement des pilotes (Article 8.2) en tenant compte des points de pole position et de meilleur tour en course.

Un pilote remplaçant est éligible pour être nommé au Classement Team mais seulement lors des quatre premiers meetings.

Les voitures des pilotes Invités ne compteront pas pour le Classement Team de la Série.

8.2. Tableau des points

Les concurrents qui remplissent les conditions pour l'attribution de points pour les classements Pilotes et Team se verront attribuer les points suivants dans l'ordre de leur classement dans chaque course :

1 ^{ère} place	25 points	9 ^{ème} place	7 points
2 ^{ème} place	20 points	10 ^{ème} place	6 points
3 ^{ème} place	17 points	11 ^{ème} place	5 points
4 ^{ème} place	14 points	12 ^{ème} place	4 points
5 ^{ème} place	12 points	13 ^{ème} place	3 points
6 ^{ème} place	10 points	14 ^{ème} place	2 points
7 ^{ème} place	9 points	15 ^{ème} place	1 point
8 ^{ème} place	8 points	16 ^{ème} place et +	0 point

- 1 point supplémentaire sera accordé au pilote qui fait la pole position en qualification pour le classement général et pour les catégories « Pro-Am », « Am » et « Rookie ».
- 1 point supplémentaire sera accordé au pilote qui réalise le meilleur tour en course dans le classement général et pour les catégories « Pro-Am », « Am » et « Rookie ».

8.3. Egalité de points

Si plusieurs pilotes obtiennent le même nombre de points, le critère décisif sera le nombre de victoires, le nombre de deuxième place, éventuellement tous les autres résultats obtenus dans le cadre de la Porsche Carrera Cup France 2026. Si ceci ne permet pas de départager les deux pilotes, le résultat de la dernière course du championnat sera décisif.

Si plusieurs Teams obtiennent le même nombre de points au classement Team, les positions au classement final sont basées sur le résultat de chaque Team lors de la course finale (c'est-à-dire le cumul des points des deux voitures éligibles de chaque team). Si l'égalité persiste, c'est le meilleur score du team dans l'avant-dernière course qui sera pris en compte, et ainsi de suite si l'égalité persiste. S'il y a toujours égalité après que les scores des teams de toutes les courses ont été pris en compte, le team le mieux placé sera celui dont le pilote a obtenu le meilleur résultat dans la course finale.

8.4. Publication des points

Les classements des championnats seront publiés par l'Organisateur de la Série dans une communication officielle d'information aux teams après la fin de chaque épreuve.

Si une erreur dans un classement nécessite une correction après la publication, celle-ci peut être effectuée par l'Organisateur de la Série. Toute question ou réclamation concernant le classement du championnat doit être soumise par écrit (un texte suffit) à l'Organisateur de la Série et doit être reçue dans les sept jours suivant la première publication du classement du championnat concerné.

Les classements des points et des primes seront considérés comme définitifs sept jours après la fin de la dernière épreuve de la saison et, sous réserve uniquement des affaires judiciaires ou sportives en cours, aucune modification ou correction ne sera apportée à partir de ce moment. En cas de litige concernant l'attribution des points ou des primes, la décision sera prise par le comité sportif. Les décisions de la commission sportive ne peuvent faire l'objet d'aucune contestation ni d'aucun appel.

9. Titres, primes et trophées

9.1. Titre de "Champion"

Le pilote qui aura marqué le plus grand nombre de points au classement général après toutes les courses de la saison 2026 se verra attribuer le titre de :

« Champion Porsche Carrera Cup France 2026 »

9.2. Primes

Les primes seront exclusivement payées par l'Organisateur de la Série aux Concurrents (Teams).

9.3. Classement des pilotes pour chaque course

Les pilotes (remplissant toutes les conditions de participation) ayant terminé entre la 1^{ère} et la 7^{ème} position au classement général d'une course se verront attribuer une prime.

9.3.1. Classement Général

1 ^{ère} place	4 000 € HT	5 ^{ème} place	1 200 € HT
2 ^{ème} place	3 000 € HT	6 ^{ème} place	900€ HT
3 ^{ème} place	2 000 € HT	7 ^{ème} place	600€ HT
4 ^{ème} place	1 500 € HT		

Pour les concurrents (teams) étrangers, une retenue à la source de 15% sera prélevée par Porsche France, afin de se conformer à la législation fiscale française.

9.3.1.1. Primes supplémentaires

Dotations Michelin

A la fin de chaque course, notre partenaire Michelin offrira :

- Un train de pneus Cup pour le 1^{er} du Classement « Pro »
- Deux pneus Cup pour le 1^{er} du Classement « Pro-Am »

9.3.2. Primes de fin de saison

Les primes seront attribuées en fonction du classement du championnat après la dernière course du championnat (pour les participants qui remplissent toutes les conditions pertinentes) pour les positions 1 à 3 de tous les classements (Général / Pro-Am / Am / Rookie / Team).

Les primes suivantes seront attribuées à la fin de la saison.

9.3.2.1. Classement des pilotes « Pro » (Classement Général n'intégrant pas les pilotes « Pro-Am » et « Am »)

1 ^{er}	45 000 € HT
2 ^e	25 000 € HT
3 ^e	15 000 € HT

9.3.2.2. Classement des pilotes « Pro-Am »

1 ^{er}	Dotation offerte par un partenaire de la PCCF *
2 ^e	Dotation offerte par un partenaire de la PCCF *
3 ^e	Dotation offerte par un partenaire de la PCCF *

**sous réserve de validation partenaire*

9.3.2.3. Classement des pilotes « Am »

1 ^{er}	Dotation offerte par un partenaire de la PCCF*
2 ^e	Dotation offerte par un partenaire de la PCCF *
3 ^e	Dotation offerte par un partenaire de la PCCF *

**sous réserve de validation partenaire*

9.3.2.4. Classement « Rookie »

1 ^{er}	20 000€
-----------------	---------

9.3.2.5. Classement « Team »

1 ^{er}	8 500 € HT & Dotation offerte par un partenaire de la PCCF*
2 ^e	5 500 € HT
3 ^e	3 800 € HT

**sous réserve de validation partenaire*

9.4. Versement des primes

Les primes seront exclusivement payées par l'Organisateur de la Série au Concurrent (Teams) nommé dans le « Bulletin d'engagement Team ». Et ceci à la condition que le concurrent ne doit pas de sommes impayées à Porsche France ou à ses filiales, que toutes les conditions d'inscription et de participation aient été respectées et qu'il n'y ait aucune procédure disciplinaire sportive en cours qui pourrait influencer le décompte final des points.

Les trois premiers pilotes de chaque catégorie doivent être présents lors de la cérémonie de remise des prix de la Porsche Carrera Cup France. Toute absence non justifiée auprès du Comité d'Organisation peut entraîner le non-paiement des primes à la fin de la saison.

Les pilotes conviés à la « Porsche Motorsport Night Of Champions » qui a lieu à chaque fin de saison ont l'obligation d'être présents. Toute absence non justifiée auprès du Comité d'Organisation peut entraîner le non-paiement des primes à la fin de la saison.

En tout état de cause, les primes à verser pourront compenser toute créance, en relation avec le concurrent (Team) et/ou son/ses véhicule(s), exigibles envers Porsche France ou ORECA sans contestation possible du pilote, le concurrent (Team) faisant son affaire de toute contestation du pilote.

9.5. Prix en nature

L'Organisateur de la Série peut également attribuer à des pilotes des prix en nature pour leur participation réussie.

9.6. Prix spécial « Record du Tour »

Un prix spécial sera attribué par un partenaire de la Porsche Carrera Cup France, au pilote ayant réalisé le plus de « Record du tour » lors des courses. En cas d'égalité entre deux pilotes, celui ayant le plus de points au classement général sera déclaré gagnant.

9.7. Trophées

Des trophées seront remis par l'Organisateur de la Série après chaque course aux pilotes classés 1^{er}, 2^{ème} et 3^{ème} dans chacun des classements : Général, Pro-Am, Am et Rookie.

Des trophées seront également remis par l'Organisateur de la Série en fin de saison aux pilotes classés 1^{er}, 2^{ème} et 3^{ème} au classement général, au classement Pro-Am, au classement Am, au classement Rookie, ainsi qu'aux concurrents classés 1^{er}, 2^{ème} et 3^{ème} au classement Team.

9.8. Porsche Motorsport Junior Programme

Tous les concurrents âgés de moins de 25 ans au 1^{er} janvier 2026 bénéficieront d'un coaching individuel avec un pilote professionnel désigné par le Comité d'Organisation. Une évaluation des pilotes sera effectuée par un jury désigné par l'Organisateur de la Série sur la base de critères sportifs et comportementaux. A la fin de la saison, un pilote sera sélectionné pour les journées de sélection organisées par Porsche Motorsport.

Le gagnant de la sélection Porsche Motorsport recevra une bourse pour participer à la Porsche Mobil 1 Supercup.

9.9. Porsche Carrera Cup France Junior Programme

Le gagnant du Porsche Carrera Cup France Junior Programme sera désigné « Junior Porsche Carrera Cup France » pour toute la saison à suivre. Le pilote désigné recevra une bourse de 40 000€ HT pour financer sa saison ainsi qu'une dotation de pneus Michelin. L'évaluation est menée par un jury choisi par l'Organisateur de la Porsche Carrera Cup France.

10. Essais privés et tests collectifs

Les tests privés sont interdits durant les 15 jours précédant le début d'un meeting sur le circuit concerné à l'exception des tests privés organisés par la Porsche Carrera Cup France.

Toute infraction à cette règle sera sanctionnée par la pénalité suivante : Annulation de tous les points marqués par le pilote au classement pilote et par la voiture au classement team sur le meeting concerné.

11. Administratif

11.1. Vérifications administratives

Le concurrent (team) et le pilote doivent s'assurer que tous les documents nécessaires énoncés dans les règles de participation de l'Organisateur sont soumis au plus tard lors des vérifications administratives (horaires déterminés lors des communications officielles en amont des meetings). Le non-respect de cette exigence peut entraîner l'exclusion de l'événement. Le concurrent/pilote doit fournir les documents suivants lors des vérifications administratives :

- Licence Concurrent
- Licence Pilote (Internationale)
- Confirmation ASN, le cas échéant
- Formulaire des voitures inscrivant des points au classement Team (pour les teams ayant plus de 2 voitures)
- Certificat médical
- Autorisation de participer à des compétitions à l'étranger

Les vérifications administratives avec contrôle des licences s'appliquent aux tests officiels de la saison et à toutes les épreuves de course.

Il peut être demandé à tous les Concurrents (Team) et Pilotes de soumettre une déclaration signée lors de chaque événement concernant la validité de leur licence et toute autorité nécessaire pour participer. Lorsque cela est requis, les concurrents seront informés par l'Organisateur de la Série et devront soumettre la déclaration à l'heure spécifiée dans l'horaire officiel de l'événement. Tout manquement à cette règle peut être signalé aux Commissaires Sportifs.

11.2. Briefing pilotes

Un briefing obligatoire pour tous les pilotes aura lieu avant les Essais Libres 1 de chaque manche.

Le lieu et l'heure du briefing pilote seront publiés dans les communications officielles (Team Infos) d'avant meeting et dans le Règlement Particulier de chaque épreuve. Tous les pilotes ainsi que les teams managers doivent être présents pendant toute la durée du briefing.

L'obligation d'assister à tout briefing pilotes prévu s'applique à toutes les épreuves ainsi qu'aux tests officiels de la saison. Un pilote ne peut pas prendre part à une épreuve ou à une séance de tests avant d'avoir assisté au briefing pilotes correspondant ou lorsque cela est accepté, d'avoir reçu un briefing personnel par le Directeur de Course.

Les notes de briefing et les notes spécifiques à l'événement émises par le Directeur de Course sont des documents officiels qui doivent être respectés.

Toute absence ou retard peut entraîner une amende ou une autre sanction imposée par les Commissaires Sportifs. Tout pilote utilisant un appareil mobile (téléphone, tablette, etc.) pendant le briefing, autrement que pour les besoins du briefing, sera considéré comme absent et sera signalé aux Commissaires Sportifs.

Une amende de 300€ HT minimum sera imposée aux pilotes absents ou en retard. Cette amende devra être réglée avant le début de l'épreuve.

De plus, en cas de manquement au briefing, le pilote en question devra se présenter lui-même au Directeur de Course pour recevoir un briefing avant de prendre part à l'événement.

11.3. Team Managers Meeting

L'heure et le lieu du Team Managers meeting seront précisés lors d'une communication officielle (Team Info) d'avant meeting. La participation est obligatoire. Toute absence ou retard peut entraîner une pénalité de 250€ HT.

Toute autre personne que le Team Manager désigné du Concurrent (team) dans le « Bulletin d'engagement Team », souhaitant participer au Team Manager Meeting, doit au préalable transmettre une demande d'autorisation de participation l'Organisateur de la Série. Celui-ci peut, à sa seule discrétion, accepter une demande de participation de la part d'un concurrent.

Un Team manager qui ne peut ou prévoit de ne pas participer au Team Manager meeting doit en informer l'Organisateur de la Série en précisant les raisons et le nom de la personne remplaçante. L'Organisateur de la Série peut, à sa seule discrétion, accepter une demande de non-participation de la part d'un Team Manager.

Toute instruction donnée lors du Team Managers meeting doit être respectée.

11.4. Réunions officielles

L'heure et le lieu des réunions officielles, conférences de presse et réunions de représentation (séance d'autographes, séance photos, etc.) seront spécifiés dans le déroulé de chaque événement.

Toute non-participation établie ou participation incomplète peut entraîner une amende infligée par les Commissaires Sportifs.

11.5. Tableau d'affichage

Conformément à l'Article 11.9.4 du Code Sportif International de la FIA, le tableau d'affichage numérique de l'Organisateur de la Série servira de support officiel pour les annonces. Tous les Concurrents, Pilotes et Officiels recevront les détails d'accès appropriés.

12. Scrutineering / Contrôles techniques

Avant et, si nécessaire, pendant ou après chaque session, tous les véhicules seront inspectés par un ou plusieurs commissaires techniques agréés par la FFSA ou une autre ASN affiliée FIA.

Les noms des commissaires techniques seront indiqués dans les règlements particuliers des épreuves ou dans un bulletin des Commissaires Sportifs. Les commissaires techniques peuvent être affiliés à l'Organisateur de la Série ou mis à disposition par le promoteur de l'évènement.

Toute voiture peut être sujet à un contrôle technique plus approfondi, même ailleurs que sur le lieu de la course, selon la volonté des Organismes de la Série et des commissaires techniques et/ou sportifs.

Les commissaires techniques sont responsables du fonctionnement du Parc Fermé et sont les seules personnes autorisées à donner des instructions à cet égard aux Concurrents (teams).

Les commissaires techniques sont autorisés à vérifier tout aspect des voitures à tout moment pendant l'évènement et peuvent effectuer des contrôles sans demande préalable du Directeur de Course ou des Commissaires Sportifs.

Les Concurrents (teams et pilotes) devront suivre les instructions des commissaires techniques concernant les contrôles et la réinspection des véhicules.

12.1. Contrôle initial

Avant le début de chaque meeting, le Concurrent (team) doit présenter sa voiture et le pilote doit présenter ses équipements de sécurité obligatoires lors des vérifications techniques aux heures affichées.

Les horaires de contrôle doivent être strictement respectés. Dans le cas contraire, une pénalité de 110€ HT pourra être infligée pour motif injustifié par les Commissaires Sportifs.

La voiture doit être présentée dans la configuration dans laquelle elle sera utilisée durant la compétition (y compris les numéros de compétition) et il est de la responsabilité du Concurrent (team) de s'assurer que la voiture est entièrement conforme au règlement technique applicable à tout moment de la compétition, en commençant par les vérifications techniques initiales.

Les documents suivants doivent être présentés avec la voiture lors des vérifications techniques :

- Le passeport technique du véhicule
- Le certificat d'arceau
- Certificat de réservoir de carburant

Les voitures et l'équipement de sécurité des pilotes doivent être présentés aux contrôleurs techniques pour un examen technique et visuel pendant les périodes d'inspection indiquées. Les périodes d'inspection doivent être strictement respectées.

Une fois les vérifications techniques terminées, les voitures ne pourront pas quitter le paddock pendant l'épreuve, à l'exception d'avoir obtenu l'accord de l'Organisateur de la Série. Toute voiture autorisée à quitter le paddock (autrement que pour aller sur la piste) doit être présentée à nouveau aux contrôleurs techniques avant de reprendre part à la compétition. Il est de la responsabilité du Concurrent de représenter la voiture aux contrôleurs techniques.

Aucune voiture ne peut participer à la compétition avant d'avoir passé avec succès les vérifications techniques.

Sauf dérogation accordée par les Commissaires Sportifs, les Concurrents (Teams) qui ne respectent pas les délais fixés ne seront pas autorisés à participer à une compétition.

La voiture doit être présentée sans carburant uniquement pour la première épreuve.

La présentation d'une voiture pour les vérifications techniques sera considérée comme une déclaration implicite de conformité.

Pour les vérifications des équipements de sécurité des pilotes (casque, combinaison, gants, sous-vêtements et bottines, Hans), chaque pilote doit remplir et signer le formulaire de déclaration d'équipements (tel que fourni par l'Organisateur de la Série). Une déclaration d'équipement par meeting sera exigée.

12.2. Pendant le meeting :

Après chaque séance de qualifications et après chaque course, les voitures doivent se rendre directement au Parc Fermé par le trajet décrit lors du briefing pilotes. La zone du Parc Fermé de la Série sera identifiée dans le Règlement Particulier de chaque épreuve ou dans les notes du Drivers' Briefing. Sauf indication contraire, le Parc Fermé est à l'intérieur du paddock Porsche Carrera Cup France. Les conditions du Parc Fermé s'appliquent également à la route empruntée entre la ligne d'arrivée et le Parc Fermé.

Seul le pilote (en équipement de course complet) ou un membre de l'Organisation sont autorisés à conduire la voiture au Parc Fermé après chaque séance de qualifications et courses, sauf cas exceptionnel ordonné par l'Organisateur de la Série. Cela ne s'applique pas aux Commissaires Techniques, leurs assistants ou aux pilotes concernées par les cérémonies de podium (Art. 17.5).

Toutes les voitures sont soumises aux conditions du Parc Fermé jusqu'à la fin de la période de réclamation et jusqu'à leur libération par les Commissaires Techniques ou les Commissaires Sportifs. Pendant cette période, aucun travail de quelque nature que ce soit ne peut être effectué sur les voitures. Une fois dans la zone désignée, aucune voiture ne peut être enlevée sans l'autorisation du Commissaire Technique ou des Commissaires Sportifs. Aucune personne ne peut entrer dans le Parc Fermé sans l'autorisation des Commissaires Techniques.

Les véhicules accidentés à un moment quelconque de l'épreuve doivent « sans être invités à le faire » être présentés aux Commissaires Techniques à l'initiative du concurrent avant de rejoindre la course.

Toute réparation identifiée par les Commissaires Techniques doit être entreprise par le concurrent (Team) et la voiture représentée aux Commissaires Techniques. Il est de la responsabilité du concurrent (Team) de le faire avant de participer à nouveau à la compétition.

Le changement d'un moteur ou d'une boîte de vitesses doit être approuvé par l'Organisateur sous forme écrite avant le changement.

Les Commissaires Sportifs, le Directeur de Course, le Directeur d'Epreuve ou le médecin chef peuvent exiger qu'un pilote passe un examen médical à tout moment pendant une épreuve. Tout manquement à cette obligation peut entraîner la disqualification de la compétition.

Toute voiture autorisée à quitter le paddock pour des réparations après un incident doit être présentée à nouveau aux Commissaires Techniques avant de prendre part à la compétition. Il est de la responsabilité du concurrent (team) de présenter la voiture aux contrôleurs techniques.

Il n'est pas permis de conduire les voitures de compétition sur les routes publiques à tout moment lors d'une épreuve, sauf si cela est spécifiquement défini dans le briefing des pilotes.

Les Commissaires Techniques publieront les résultats pour chaque voiture contrôlée. Ces résultats ne contiendront pas de chiffres ou de données spécifiques, sauf s'il s'avère qu'une voiture a enfreint le règlement technique.

Seuls les membres du concurrent (team) concerné seront autorisés dans l'espace des vérifications techniques pendant les vérifications, aucune autre personne ne sera autorisée.

L'ordre de passage des voitures sélectionnées aux vérifications techniques après les séances de qualifications et courses sera établi par tirage au sort. Cependant, si l'une des voitures sélectionnées pour le passage aux vérifications techniques n'est pas concerné par les cérémonies de podium, celle-ci sera de manière automatique, la première à passer aux vérifications techniques.

13. Déroulement des épreuves

Les événements seront organisés selon la Réglementation Générale de la FIA relative aux événements sur circuit, sauf indication contraire dans la réglementation des promoteurs respectifs.

13.1. Pré-grille

La pré-grille est l'alignement de tous les véhicules avant d'entrer sur la piste pour les essais libres, la séance de qualifications et les courses.

La pré-grille commence dès l'instant où la voiture quitte l'auvent de son team, et se termine lorsque la voiture rentre dans la voie des stands.

Tous les véhicules doivent être conduits de l'auvent du team à la pré-grille officielle par le pilote de la voiture en question. Toute exception autorisée sera annoncée par l'Organisateur de la Série au début de l'événement.

Tous les pilotes doivent être prêts en tenue de course complète sous l'auvent de leur team au moment défini dans les horaires.

Si un concurrent ou un pilote n'est pas prêt à temps, il peut perdre son droit de participer à la session correspondante. La décision finale sur la participation à la session est prise par les Commissaires Sportifs.

Si un concurrent ne souhaite pas intégrer la pré-grille lorsque la consigne lui est donnée, alors il ne pourra la rejoindre qu'après l'appel du dernier pilote. Il ne pourra alors pas reprendre sa position initiale avant l'ouverture de la pré-grille.

Toutes interventions sur les voitures sont autorisées sur la pré-grille à l'exception de lever les voitures.

13.2. Essais Libres

Chaque meeting comprendra 2 sessions d'essais libres de 40 minutes (sans excéder 60 minutes) chacune et après accord du Promoteur du meeting et de l'ASN concernée.

Lorsque les teams utilisent les auvents, les voitures seront placées dans un ordre spécifique pour se rendre en pré-grille.

Pour la première pré-grille du premier meeting, l'ordre sera établi par ordre croissant des numéros de course (du plus petit au plus grand, le plus petit numéro étant le 1). Les pilotes Invités seront placés en fond de grille selon leur ordre de numéro de course.

Pour les sessions suivantes, l'ordre sera déterminé par les résultats des sessions précédentes. Le résultat de la course 2 déterminera l'ordre de la pré-grille pour les essais libres 1 du meeting suivant.

Les pilotes qui n'ont pas été classés lors de la course précédente seront placés dans l'ordre suivant :

- Tout pilote ayant participé à la course précédente mais n'ayant pas été classé.
- Tout pilote Invité.

Dans chacun des cas ci-dessus, les pilotes seront placés dans l'ordre de leur numéro de course. Tout pilote ayant participé à la course précédente mais utilisant un numéro de course différent sera considéré comme n'ayant pas participé.

Toute voiture incapable de quitter la zone de pré-grille, et d'entrer sur la piste en même temps que les autres voitures, disposera d'une minute supplémentaire (60 secondes) pour quitter la zone de pré-grille et se diriger vers la voie des stands. Passé ce délai, toute voiture n'ayant pas quitté la pré-grille ne sera autorisée à se rendre dans la voie des stands qu'à la seule discrétion du Directeur de Course.

La durée de la séance d'essais libres peut être réduite en cas d'arrêt temporaire pour des raisons de sécurité ou de force majeure.

Si une séance d'essais est arrêtée pour une raison quelconque, toutes les voitures doivent retourner lentement dans la voie des stands, sans dépasser les autres voitures.

Si une séance d'essais est interrompue pour quelque raison que ce soit, toutes les voitures doivent réduire leur vitesse de manière non abrupte et en toute sécurité jusqu'à 80 km/h et retourner avec une extrême prudence dans la voie des stands, sans dépasser d'autres voitures.

Le Directeur de Course peut, à sa seule discrétion, autoriser les pilotes à augmenter leur vitesse pour faciliter leur retour dans la voie des stands.

Si deux ou plusieurs voitures réalisent des temps identiques lors des essais, l'ordre du classement sera basé sur l'ordre dans lequel ces temps ont été réalisés, la première voiture ayant réalisé ce temps étant prioritaire, et ainsi de suite.

Au cours d'une séance d'essais, tout pilote qui, de l'avis des Commissaires Sportifs, s'arrête, ralentit inutilement sur le circuit ou gêne un autre pilote peut recevoir une pénalité. Tout pilote qui provoque l'interruption d'une séance d'essais libres peut être convoqué devant les Commissaires Sportifs et être sanctionné.

Si le nombre de pilotes inscrits dépasse le nombre de concurrents autorisés par la réglementation de l'événement, l'Organisateur de la Série décidera, en accord avec le collège des Commissaires Sportifs des modalités d'admission aux essais libres et aux qualifications pour l'épreuve en question.

13.3. Qualifications

Chaque meeting comprendra une séance de qualifications de 30 minutes.

L'admission aux courses et à la grille de départ dépendront des résultats finaux de la séance de qualifications. Tous les pilotes devront se qualifier pour participer aux courses.

Les pilotes se qualifieront pour la première course avec leur meilleur temps au tour lors de la séance de qualifications et pour la deuxième course avec leur deuxième meilleur temps au tour lors de la séance de qualifications de la compétition concernée.

Les pilotes ne parvenant pas à se qualifier ne pourront prendre part à la course.

Si un pilote non qualifié souhaite malgré tout prendre part à la course, il doit faire la demande auprès du Collège des Commissaires Sportifs qui, après consultation du Directeur de Course, pourra accepter ou refuser cette demande. La décision du Collège des Commissaires Sportifs ne pourra être sujette à réclamation ou appel.

L'ordre des véhicules sur la pré-grille sera défini selon les résultats des Essais Libres 2 de l'événement en cours. En cas d'annulation des Essais Libres 2 due à des circonstances exceptionnelles, l'ordre des véhicules pour la séance de qualifications sera défini par les résultats des Essais Libres 1 (les pilotes Invités seront placés à l'arrière suivant l'ordre de leurs numéros de course).

En cas d'annulation des essais libres 1 et 2 due à des circonstances exceptionnelles, l'ordre des voitures en pré-grille sera défini par le résultat de la course précédente. Si cela intervient pour le premier meeting de la saison, l'ordre sera déterminé par tirage au sort et les pilotes Invités seront placés à l'arrière de la grille de départ dans l'ordre croissant de leur numéro de course.

Toute voiture incapable de quitter la zone de pré-grille et d'entrer sur la piste avec le reste des voitures, disposera d'une minute supplémentaire (60 secondes) pour quitter la zone de pré-grille et se diriger vers la voie des stands. Passé ce délai, toute voiture n'ayant pas quitté la pré-grille ne sera autorisée à se rendre à la voie des stands qu'à la seule discrétion du Directeur de Course.

A l'issue de la séance de qualification, toutes les voitures ayant participé à la séance sont soumises aux règles du Parc Fermé.

Un pilote sera autorisé à prendre le départ de la course en participant à la séance de qualifications et s'il réalise un temps de qualification n'excédant pas 107% du temps réalisé par le pilote le plus rapide de la séance qualificative.

Aucun pilote ne peut prendre le départ d'une course sans avoir participé à la séance de qualifications ou d'essais, sauf autorisation des Commissaires Sportifs en concertation avec le Directeur de Course.

Tout pilote ne répondant pas aux critères de qualifications et souhaitant participer à la course doit faire une demande écrite aux Commissaires Sportifs. L'admission des pilotes qui ne sont pas qualifiés sera examinée par les Commissaires Sportifs en consultation avec le Directeur de Course.

Si un pilote n'est pas en mesure d'établir un temps au tour significatif lors des qualifications, un facteur qui peut être pris en compte est le fait de savoir si le pilote a déjà établi un temps de tour adéquat lors des séances d'Essais Libres. Cependant, ni les Commissaires Sportifs ni le Directeur de Course ne sont tenus d'accepter la demande de la part d'un pilote qui n'a pas répondu aux critères de qualification et leur décision ne peut faire l'objet d'une réclamation ou d'un appel.

Si deux ou plusieurs voitures réalisent des temps identiques lors de la séance de qualifications, l'ordre du classement sera basé sur l'ordre dans lequel ces temps ont été réalisés, la première voiture ayant réalisé ce temps étant prioritaire, et ainsi de suite.

Pendant la séance qualificative, toutes les modifications générales autorisées peuvent être effectuées sur le véhicule, à l'exception du changement de hauteur de caisse avant.

Les voitures sélectionnées par les commissaires techniques doivent se rendre directement aux vérifications techniques. La zone utilisée pour les contrôles techniques se situe sous l'auvent de l'Organisateur de la Série.

Toute intervention sur le véhicule en Parc Fermé après la séance de qualifications et les courses est interdite, y compris le contrôle de pression et de température des pneus.

En cas d'accident ou d'incident, il sera autorisé, après accord du responsable technique de la Porsche Carrera Cup France ou les commissaires techniques, de réparer le ou les éléments y afférant.

Aucune modification du nombre maximum de pilotes autorisés par l'homologation du circuit concerné n'est possible.

Interruption des qualifications

Si le Directeur de Course décide d'arrêter la séance de qualifications prématurément pour une raison quelconque, toutes les voitures doivent retourner lentement dans la voie des stands, sans dépasser les autres voitures. La reprise de la séance de qualifications ainsi que le temps restant seront signalés sur les écrans.

Si une séance de qualifications est suspendue (drapeau rouge) et reprend par la suite, les Concurrents (Teams) sont autorisés à travailler sur les voitures. Toutefois, si une séance de qualifications est interrompue et ne peut être reprise, tout travail doit être interrompu et toutes les voitures seront soumises aux conditions du Parc Fermé à partir du moment où il est déclaré que la séance ne sera pas reprise.

Si les circonstances obligent à annuler la séance de qualifications, les temps des Essais Libres seront utilisés pour déterminer les grilles de départ des 2 courses. Le meilleur temps des Essais Libres de chaque pilote déterminera sa position sur la grille de départ de la course 1, tandis que le deuxième meilleur temps de chaque pilote déterminera sa position sur la grille de départ de la course 2. L'ensemble des temps (tour sans pénalité) des deux séances d'Essais Libres seront utilisés pour ce calcul.

Si la séance de qualifications est interrompue et ne peut être reprise, les dispositions suivantes s'appliquent :

- Si moins de 7 minutes ont été effectuées, la séance sera considérée comme nulle et non avenue et les temps réalisés lors des séances d'Essais Libres seront utilisés pour déterminer la grille de départ.
- Si 7 minutes ou plus ont été effectuées, le classement de la séance de qualifications sera utilisé pour établir les grilles de départ.

Pour la grille de départ de la course 1, tout pilote qui n'a pas réalisé de chrono en qualifications sera placé derrière les voitures qui ont réalisé un chrono, dans l'ordre de leur meilleur temps aux Essais Libres.

La grille de départ de la course 2 sera déterminée par le deuxième meilleur temps de chaque pilote lors des qualifications et tout pilote n'ayant pas réalisé de deuxième temps lors des qualifications sera placé derrière les voitures qui ont réalisé un chrono, dans l'ordre de leur meilleur temps aux Essais Libres.

Si les circonstances obligent à annuler les séances d'Essais Libres et la séance de qualifications, les positions actuelles du championnat au début de l'épreuve détermineront la grille de départ des 2 courses. Les pilotes ayant un score nul seront placés dans l'ordre de leur numéro de course derrière ceux qui ont un score. Les pilotes Invités seront placés à l'arrière dans l'ordre de leur numéro de course.

Pour la première épreuve de la saison, l'ordre des véhicules sera déterminé par tirage au sort, les participants Invités seront placés en fin de grille dans l'ordre croissant de leur numéro de course.

Au cours d'une séance de qualifications, tout pilote qui, de l'avis des Commissaires Sportifs, s'arrête ou ralentit inutilement sur le circuit ou gêne un autre pilote peut recevoir une pénalité. Tout pilote qui provoque l'arrêt de la séance de qualifications peut être convoqué devant les Commissaires Sportifs et être pénalisé.

13.4. Grille de départ

La grille de départ de la course 1 sera déterminée par les meilleurs temps réalisés lors de la séance de qualifications telle que définie dans l'article 13.3 et sera formellement signée par les Commissaires Sportifs et le Directeur de Course. Si des pénalités de place sur la grille sont applicables, elles seront appliquées dans l'ordre où les infractions ont été commises.

La grille de départ de la course 2 sera déterminée par le deuxième temps le plus rapide réalisé par chaque pilote lors de la séance de qualification. Si des pénalités de place sur la grille de départ sont applicables, elles seront appliquées dans l'ordre dans lequel les infractions ont été commises.

Si un ou plusieurs pilotes n'ont pas réalisé de temps chronométré (pour des raisons autres que l'annulation ou l'écourtement de la séance de qualifications), mais qui sont autorisés par les Commissaires Sportifs à prendre part à la course, ces pilotes seront placés en fond de grille de départ dans l'ordre du meilleur temps réalisé durant les Essais Libres 2 pour la grille de départ de la course 1, et du deuxième meilleur temps réalisé en Essais Libres 2 pour la grille de départ de la course 2.

Les pilotes dont les temps ont été annulés par décision du Directeur de Course ou des Commissaires Sportifs doivent dans tous les cas prendre le départ de la course derrière les pilotes susmentionnés, à la fin de la grille de départ. Si

plus d'un pilote voit ses temps annulés, leur position en fond de grille sera déterminée par leur meilleur temps durant les Essais Libres 2 de l'événement concerné pour la grille de départ de la course 1, et du deuxième meilleur temps réalisé durant les Essais Libres 2 pour la grille de départ de la course 2.

Si une ou plusieurs voitures sont retirées après la publication de la grille de départ, les écarts peuvent être comblés à la discrétion des commissaires. Dans ce cas, une nouvelle grille de départ sera publiée.

Si les Commissaires Sportifs sont amenés à régler une question relative à l'ordre de la grille de départ d'une course (ou à l'ordre de pré-départ d'une séance d'essais ou de qualifications), leur décision à cet égard ne sera pas susceptible d'appel.

Il est interdit de changer les pneus sur la grille de départ mais le changement est autorisé sur la Pit Lane lorsque les voitures sont installées dans les boxes, sauf contre-indication du Directeur de Course.

L'itinéraire entre la pré-grille et la grille de départ sera expliqué lors du briefing pilotes et devra être suivi. Il n'est pas permis de faire un ou plusieurs tours et de passer par la voie des stands, sauf information contraire du Directeur de Course.

Sur la grille de départ, seules les pressions de pneus peuvent être ajustées à l'aide d'un manomètre uniquement.

Si des circonstances imprévues devaient entraîner l'annulation de la première course prévue, la deuxième course sera organisée avec les temps de grille établis pour la deuxième course.

13.5. Mode de départ

Toutes les courses démarreront avec un départ arrêté, en formation décalée (départ type GP), sauf indication contraire du Directeur de Course.

13.6. Courses

2 courses de 30 minutes plus un tour seront programmées lors de chaque événement.

Si une course est annulée pour cause de force majeure ou pour des raisons de sécurité, l'Organisateur de la Série se réserve le droit de réduire le nombre de courses de la Série ou d'organiser une nouvelle course, y compris sur un autre événement du calendrier (ce qui pourrait conduire à 3 courses sur le même événement). L'Organisateur de la Série n'est pas tenu de reprogrammer une course dans son format original au sein d'un événement.

13.7. Procédure de départ

Le départ « normal » de chaque course est un départ arrêté, moteur en marche, conformément à l'article 8.4 du Code Sportif International.

Dans certains cas, une procédure de départ allégée (au sens de l'art. 7.3.1.4.2 du règlement standard des circuits asphaltés de la FFSA) pourra être utilisée. Elle devra être approuvée par écrit par l'Organisateur de la Série avant le début du meeting.

Toute voiture incapable de quitter la zone de pré-grille et d'entrer dans la voie des stands avec les autres voitures, bénéficiera d'un délai de 60 secondes, après la sortie de la dernière voiture, pour quitter la zone. Passé ce délai, la zone de pré-grille fermera. Il ne sera possible de rejoindre la voie des stands qu'après sa fermeture, et la voiture aura l'obligation de prendre le départ depuis la voie des stands.

Les concurrents ne doivent pas placer de ruban adhésif ou d'autres formes de marquage sur le mur des stands afin d'indiquer les positions sur la grille aux pilotes. Les voitures doivent être positionnées à l'intérieur de leur espace de grille respectif, sans qu'aucune partie de l'aire de contact des pneus avant ne dépasse la ligne blanche marquant

l'avant de l'espace, ainsi que ses côtés. Aucun pneu ne peut dépasser entièrement les lignes blanches délimitant les côtés de l'espace de la grille.

Sur les circuits où les voitures ont pour instruction de se rendre directement de la zone de pré-grille à leur position de départ respective sur la grille, toute voiture qui entre dans la voie des stands doit prendre le départ de la course depuis la voie des stands. Ces voitures prendront part à la course lorsque le feu de sortie de la voie des stands passe au vert, une fois que toutes les voitures sur la grille ont commencé la course et ont passé la sortie de la voie des stands.

Sur les circuits où les voitures ont pour instruction de passer par la voie des stands puis d'effectuer un tour complet avant de prendre leur position de départ sur la grille, un temps d'ouverture et de fermeture de la voie des stands sera donné. Il s'agit de la fenêtre pendant laquelle la sortie des stands sera ouverte pour que les voitures puissent quitter la voie des stands pour se rendre sur la grille. Si les circonstances l'exigent, le Directeur de Course peut, à sa discrétion, retarder, réduire ou prolonger la période d'ouverture de la sortie des stands.

Lorsque les voitures reçoivent l'instruction d'entrer dans la voie des stands depuis la zone de pré-grille, elles peuvent s'aligner dans la voie rapide pour attendre l'heure d'ouverture de la voie des stands ou peuvent se rendre dans leur zone de stands, mais toutes doivent quitter la voie des stands avant la fermeture de la sortie des stands. Toute voiture qui n'a pas quitté la voie des stands à l'heure de fermeture de la voie des stands doit prendre le départ de la course depuis la voie des stands si elle est en mesure de le faire. Toute voiture qui revient dans la voie des stands à la suite du tour de formation doit prendre le départ de la course depuis la voie des stands. Ces voitures prendront part à la course lorsque le feu de sortie de la voie des stands passe au vert, une fois que toutes les voitures sur la grille ont commencé la course et ont passé la sortie de la voie des stands.

Toute voiture qui quitte la pré-grille mais qui s'arrête avant d'arriver sur la grille et qui ne peut pas continuer par ses propres moyens sera emmenée dans un lieu sûr. À la seule discrétion du Directeur de Course, elle peut être ramenée dans la voie des stands. Si la voiture est ensuite en mesure de prendre le départ de la course, elle pourra le faire depuis la voie des stands. Ces voitures prendront part à la course lorsque le feu de sortie de la voie des stands passe au vert, une fois que toutes les voitures sur la grille ont commencé la course et ont passé la sortie de la voie des stands.

Toute voiture prenant le départ de la course depuis la voie des stands, pour quelque raison que ce soit, ne sera pas autorisée à participer au tour de formation.

Il est permis aux Concurrents (teams) d'utiliser des pare-soleils une fois sur la grille pour refroidir la voiture. Tous ces dispositifs doivent être enlevés au moment du signal des 3 minutes.

Au signal des 3 minutes et/ou à tout signal sonore, toutes les voitures doivent être sur leurs roues sur la piste et ne doivent plus être levées. Tout le personnel doit quitter la grille et, à l'exception d'un mécanicien par voiture, doit être complètement dégagé de la grille au moment où le signal d'une minute est donné.

Au signal d'une minute et/ou au signal sonore, les mécaniciens restants doivent quitter la grille et doivent être complètement dégagés de la grille au moment où le signal des 15 secondes est donné, en emportant tout l'équipement.

À la fin du compte à rebours, toutes les voitures sur la grille de départ commenceront le tour de formation. Les voitures dans la voie des stands ne sont pas autorisées à participer au tour de formation. Il y aura un tour de formation avant chaque course, sauf si, dans des circonstances exceptionnelles, le Directeur de Course ordonne deux tours de formation ou plus.

Si une voiture ne peut pas effectuer le tour de formation, le pilote doit se faire connaître en faisant clignoter ses phares, en agitant le bras portière ouverte, etc. Si le pilote peut redémarrer la voiture et quitter la grille de départ par ses propres moyens avant d'être dépassé par la dernière voiture concurrente, il ne doit pas dépasser de voiture mais doit maintenir sa position pendant le tour de formation. À la fin du tour de formation, le pilote peut reprendre sa position de départ initiale sur la grille.

Si la voiture est redémarrée par ses propres moyens, ou si elle est poussée par les commissaires de piste, et qu'elle rejoint le tour de formation après le passage de la dernière voiture, le pilote doit alors rester en dernière position et prendre la dernière position sur la grille de départ. La place sur la grille laissée vide par cette voiture ne doit pas être occupée par d'autres voitures.

Si une voiture ne peut pas démarrer par ses propres moyens ou avec l'aide des commissaires de piste, elle sera poussée dans la voie des stands par les commissaires de piste. Si le pilote peut redémarrer la voiture, il doit alors attendre dans la voie des stands jusqu'à ce que la course ait commencé et peut ensuite rejoindre la course une fois que le feu de sortie de la voie des stands passe au vert une fois que toutes les voitures positionnées sur la grille de départ ont commencé la course et ont dépassé la sortie de la voie des stands.

À la fin du tour de formation, toutes les voitures doivent rapidement prendre leur place sur la grille de départ. Une fois arrêtées à leur position de départ, les voitures ne peuvent ensuite plus avancer, reculer ou sortir de cette position jusqu'à ce que le signal de départ de la course soit donné.

Le côté de la pole position sera défini par l'homologation du circuit.

Le starter utilisera la séquence lumineuse (type GP) pour donner le départ de la course.

Si un pilote a un problème sur la grille après le tour de formation, il doit se faire connaître du starter en faisant clignoter ses phares, en agitant le bras portière ouverte, etc. Si le starter décide de retarder le départ, les feux clignotants jaunes s'allumeront. Par la suite, les feux verts s'allumeront et les pilotes devront effectuer un nouveau tour de formation. Le pilote qui a provoqué le départ retardé sera poussé dans la voie des stands et pourra si possible, prendre le départ depuis la voie des stands. La durée de la course sera réduite à chaque fois que cela se produira.

En cas de tour de formation supplémentaire (incident sur la piste ou autre cas), le Directeur de Course annoncera sa décision concernant le temps de la fin de la course.

13.8. Faux départ

Si un pilote se trouve dans une position incorrecte sur la grille ou avance, recule ou sort de sa position sur la grille avant que le signal de départ de la course ne soit donné (feux rouges éteints), cela peut être enregistré comme un « faux départ » et être soumis aux Commissaires sportifs.

Le Directeur de Course et/ou les Commissaires peuvent utiliser tout moyen vidéo ou électronique pour les aider à prendre une décision concernant les faux départs.

13.9. Course suspendue

Après que le signal d'arrêt de la course a été donné, toutes les voitures en mesure de le faire doivent se diriger directement à vitesse réduite vers la grille ou vers une autre position sur la piste selon les instructions du Directeur de Course.

Le Directeur de Course peut, à sa seule discrétion, autoriser les conducteurs à augmenter leur vitesse pour faciliter leur retour rapide sur la grille ou à une autre position.

Si une course est interrompue ou arrêtée avant que la voiture de tête n'ait effectué deux tours de course complets, les règles suivantes s'appliquent :

- Le départ est considéré comme « nul et non avenue », mais des pénalités pourront être imposées pour toute infraction au règlement pendant la course interrompue ou arrêtée et, à la discrétion des Commissaires Sportifs, elles pourront être appliquées à la course relancée.
- Si toutes les voitures sont dirigées vers la grille de départ, les voitures ne peuvent être réparées que si elles entrent dans la voie des stands ou si elles s'y trouvent déjà au moment du drapeau rouge. Toute voiture déjà dans la voie des stands ou entrant dans la voie des stands après le drapeau rouge peut prendre le départ de la course depuis la voie des stands après que toutes les voitures aient pris le départ de la course.
- Si toutes les voitures sont dirigées vers la voie des stands lors du drapeau rouge, elles doivent s'aligner dans la voie rapide (Fast Lane). Aucune intervention sur les voitures n'est permise sauf si elles se rendent dans leur propre zone technique dans la Working Lane. Toute voiture qui se rend à son propre stand sera autorisée à prendre le départ de la course à partir de la voie des stands lorsque le feu de sortie des stands passera au vert après que toutes les voitures restées dans la voie rapide (Fast Lane) auront passé la sortie des stands.
- Les pilotes qui ont abandonné ne peuvent pas prendre part à la reprise de la course avec leur voiture d'origine et seront classés comme non partants.
- Tous les pilotes ayant pris le départ initial pourront prendre le nouveau départ dans leur voiture d'origine.
- La durée de la course sera définie par le Directeur de Course en consultation avec les Commissaires Sportifs.
- La grille de départ pour le nouveau départ sera la grille de départ initiale.
- Les places laissées vides sur la grille de départ par les pilotes ayant abandonné ou partant de la voie des stands, resteront vides. Les lignes de départ totalement vides seront remplies en remontant les voitures.
- Le ravitaillement en carburant est interdit.
- Le Directeur de Course peut décider que le redémarrage de la course aura lieu derrière la voiture de sécurité pour des raisons opérationnelles ou de sécurité, auquel cas il pourra commencer depuis la voie des stands si toutes les voitures y sont dirigées.

Si une course est interrompue ou suspendue après que la voiture de tête a terminé deux tours de course complets, la course se déroulera en deux parties, dont la première s'est terminée lorsque la voiture de tête a franchi la ligne de contrôle (chronométrage) pour l'avant-dernière fois avant l'apparition du drapeau rouge.

- La longueur de la deuxième partie sera la durée de course initiale moins le nombre de minutes effectuées par le leader avant l'apparition du drapeau rouge.
- La grille pour la deuxième partie sera une grille standard avec les voitures classées dans l'ordre dans lequel elles ont terminé la première partie. Les écarts sur la grille seront comblés.
- Le Directeur de Course peut décider que la deuxième partie de la course partira derrière le Safety Car pour des raisons opérationnelles ou de sécurité, auquel cas elle pourra commencer à partir de la voie des stands si toutes les voitures y ont été dirigées.
- Le compte à rebours pour le départ de la deuxième partie commencera au signal des 5 minutes, à moins que le Directeur de Course n'en décide autrement.
- Seules les voitures qui ont pris part au premier départ seront éligibles et seulement si elles ont regagné la grille de départ ou la voie des stands par leurs propres moyens et par un itinéraire autorisé.
- Aucune voiture de remplacement ne sera éligible à prendre part à ce second départ.
- Aucun ravitaillement en carburant ne sera autorisé.
- Si toutes les voitures sont dirigées vers la grille de départ, les voitures ne peuvent être réparées que si elles rentrent dans la voie des stands (Working Lane) ou sont déjà dans la voie des stands au moment du drapeau rouge. Toute voiture déjà dans la voie des stands ou entrant dans la voie des stands après le drapeau rouge peuvent prendre le départ de la course depuis la voie des stands, une fois que le feu passe au vert en sortie des stands et qu'après que toutes les voitures ont pris le départ de la course et ont dépassé la sortie des stands.

- Si toutes les voitures sont dirigées vers la voie des stands au moment du drapeau rouge, elles doivent s'aligner dans la voie rapide (Fast Lane). Aucune intervention sur les voitures n'est permise sauf si elles se rendent dans leur propre zone technique dans la Working Lane. Toute voiture qui se rend à son propre stand sera autorisée à prendre le départ de la deuxième partie de la course à partir de la voie des stands lorsque le feu de sortie des stands passera au vert et après que toutes les voitures qui sont restées dans la voie rapide auront passé la sortie des stands.
- Le classement de la course se fera dans l'ordre d'arrivée de la deuxième partie.

Si une course est interrompue ou suspendue après que le leader a effectué plus de 50% du temps de course prévu, alors, à la seule discrétion du Directeur de Course, la course peut ne pas être recommencée.

Si une course est arrêtée avant que le temps complet de course n'ait été atteint et que la course n'est pas recommencée, les résultats seront déclarés sur la base de l'ordre de classement lorsque la voiture de tête a franchi la ligne de contrôle (chronométrage) pour l'avant-dernière fois avant que la course ne soit arrêtée.

Tout pilote qui provoque l'arrêt d'une course peut être signalé aux Commissaires Sportifs et peut être sanctionné jusqu'à la disqualification de la course.

13.10. Changement des conditions météorologiques

Pour toutes les sessions, les Concurrents (teams) et les pilotes sont libres de choisir à tout moment des pneus slick ou des pneus pluie.

Au début de la course, une fois que les voitures ont quitté le paddock et pris position en pré-grille, les teams et les chariots de pneus se rendront dans la voie des stands.

En cas de changement des conditions météorologiques avant le départ d'une course, les dispositions suivantes peuvent s'appliquer :

a. Pendant la procédure de départ

- Le Directeur de Course confirmera où les teams peuvent procéder au changement de pneus ainsi que la procédure à suivre.
- La procédure de départ normale commencera alors à partir du signal des 5 minutes. Si les conditions météorologiques persistent, le Directeur de Course peut décider de prendre le départ de la course derrière la voiture de sécurité.

b. Pendant le processus de départ (sur la grille) avant le tour de formation

- Le panneau « Départ retardé » sera montré aux pilotes.
- Le Directeur de course confirmera où les teams peuvent procéder au changement de pneus ainsi que la procédure à suivre.
- La procédure de départ normale commencera alors à partir du signal des 5 minutes. Si les conditions météorologiques persistent, le Directeur de Course peut décider de prendre le départ de la course derrière la voiture de sécurité.

c. Pendant le Tour de Formation

- Le départ sera interrompu.
- Le Directeur de Course confirmera où les teams peuvent procéder au changement de pneus ainsi que la procédure à suivre.
- La procédure de départ normale commencera alors à partir du signal des 5 minutes. Si les conditions météorologiques persistent, le Directeur de Course peut décider de prendre le départ de la course derrière la voiture de sécurité.

Si le départ ou la reprise de la course se fait derrière la voiture de sécurité, en raison des conditions météorologiques, l'utilisation de pneus pluie est obligatoire jusqu'au retour de la voiture de sécurité aux stands. Le départ ou le redémarrage peut se faire depuis la voie des stands.

d. Pendant la course

- La course ne sera pas interrompue.
- Les concurrents (teams) sont autorisés à effectuer un arrêt au stand pour changer les 4 pneus.
- Dans le cas d'un arrêt au stand pour le changement des pneus slicks en pneus pluie ou le changement des pneus pluie en pneus slicks, un temps minimum référence d'arrêt de 70 secondes est à respecter (une tolérance de 0,5 seconde est acceptée).
Ce temps minimum de référence à respecter commence lorsque la voiture franchit la ligne d'entrée de la voie des stands et se termine lorsqu'elle franchit la ligne de sortie de la voie des stands en incluant le temps d'arrêt pour changer les pneus.
- Lors d'un arrêt au stand, le pilote doit à tout moment, lorsqu'il est dans la fast lane, respecter la limite de vitesse de la voie des stands communiquée lors du briefing pilotes. Il ne peut donc ni ralentir, ni marquer d'arrêt.

En cas de pluie, la course ne sera pas arrêtée, sauf si le circuit est bloqué ou si le Directeur de Course décide de ne pas continuer pour raison de sécurité.

13.11. Safety Car

La voiture de sécurité sera déployée sur instruction du Directeur de Course pour neutraliser une course. Elle sera déployée conformément à l'Article 2.10 de l'Annexe H du Code Sportif International de la FIA, avec des variations uniquement en ce qui concerne les signaux des drapeaux montrés à la fin de la période d'intervention et les feux de sortie de la voie des stands, qui suivront tous deux les procédures de la voiture de sécurité telles qu'elles sont détaillées ci-dessous.

Pour le premier tour de chaque course, la voiture de sécurité sera positionnée avant le dernier virage du parcours, sauf avis contraire du Directeur de Course. Si la ligne droite de départ/arrivée ne peut être empruntée par les concurrents pendant la course, toutes les voitures doivent suivre le Safety Car en tous lieux tant que les rampes lumineuses sont allumées (ex : passage par la voie des stands) afin de permettre aux équipes du circuit de travailler en toute sécurité.

La procédure pour le déploiement de la voiture de sécurité sera la suivante : premièrement, des drapeaux jaunes seront agités avec des panneaux « SC » fixes tout le long du circuit. Toutes les voitures doivent ralentir immédiatement et les dépassements sont interdits. La voiture de sécurité sera ensuite déployée pour récupérer le leader et toutes les voitures ne doivent pas être séparées de plus de 5 longueurs de voiture l'une des autres. Le feu vert à la sortie de la voie des stands restera allumé à tout moment. Toute voiture entrant dans la voie des stands et rejoignant ensuite la piste alors que la voiture de sécurité et la file de voitures qui la suit passent la sortie de la voie des stands doit s'insérer en toute sécurité dans la file de voitures en piste conformément à leurs positions relatives à la deuxième ligne Safety Car.

Une fois que le Directeur de Course est convaincu que la course peut reprendre, les feux de la voiture de sécurité seront normalement éteints à la ligne de chronométrage du secteur 2 (se référer au plan du circuit de l'évènement) et tous les panneaux « SC » seront retirés, cependant les drapeaux jaunes continueront d'être agités.

Lorsque la voiture de sécurité entre dans la voie des stands, un drapeau vert est déployé à la ligne de contrôle (chronométrage) pour signifier la reprise de la course et tous les drapeaux jaunes sont alors retirés. Si la voiture de sécurité entre dans la voie des stands pendant le dernier tour de la course, les drapeaux jaunes continueront à être déployés aux postes de commissaires et les voitures prendront le drapeau à damier sur la piste comme d'habitude, sans dépasser.

Une fois que la voiture de sécurité est revenue dans la voie des stands, un pilote n'est pas autorisé à dépasser ou à chevaucher une autre voiture tant que sa voiture n'a pas atteint la ligne de contrôle (chronométrage).

13.12. Fin de la course

Le signal de fin de course sera donné via le drapeau à damier au niveau de la ligne de contrôle dès que la voiture de tête aura couvert la totalité du temps de course prévu ou aura couvert la plus grande distance dans le temps de course prévu.

Si, pour une raison quelconque (autre que lorsqu'une course est interrompue ou suspendue conformément à l'article 13.8), le signal de fin de course est donné avant que la voiture de tête n'ait effectué le nombre de tours prévu ou avant que le temps prescrit n'ait été écoulé, la course sera considérée comme terminée lorsque la voiture de tête aura franchi en dernier la ligne de contrôle avant que le signal n'ait été donné. Si le signal de fin de course est retardé pour quelque raison que ce soit, la course sera considérée comme terminée lorsqu'elle aurait dû l'être.

Après avoir passé le drapeau à damier, toutes les voitures doivent se diriger directement vers le Parc Fermé sans s'arrêter et sans aucune assistance (sauf celle des commissaires de course, le cas échéant) à l'exception des trois premières voitures de chaque classement (Général / Pro-Am / Am) qui iront se placer au niveau de la zone du podium sauf indication contraire de l'Organisateur.

Toute voiture classée qui ne peut pas atteindre le Parc Fermé par ses propres moyens sera placée sous le contrôle exclusif des commissaires de piste qui la conduiront au Parc Fermé.

La ligne de contrôle (chronométrage) s'applique à la fois à la piste et dans la voie des stands, sauf pour la fin de la course où les pilotes doivent prendre le drapeau à damier sur la piste pour être classé pour ce tour.

14. Réclamations et appels

Les réclamations et appels doivent se faire selon le cadre juridique et procédural du Code International Sportif de la FIA. Toutes demandes de réclamations d'ordre sportif sont à communiquer directement auprès des Commissaires Sportifs.

Conformément à l'Article 12.3.4 du Code Sportif International de la FIA, certaines décisions ne sont pas susceptibles d'appel. Toutes décisions entraînant l'application des pénalités suivantes par les Commissaires Sportifs ou le Directeur de Course ne peut faire l'objet d'un appel :

- Les pénalités de type « Drive-Through » ou « Stop-and-Go » y compris celles imposées pendant les derniers tours d'une course (ou après la course) et converties en pénalité de temps
- Pénalités impliquant l'annulation d'un certain nombre de tours lors des essais libres ou lors des qualifications
- Pénalités impliquant une perte de positions sur la grille de départ d'une course
- Pénalités de temps ajoutées au temps de course d'un pilote (pendant ou après la course),
- Application de réprimandes ou de points de pénalité
- Obligation pour un pilote de prendre le départ d'une course depuis la voie des stands
- Amendes infligées pour des infractions à la réglementation environnementale

En outre, si les commissaires doivent régler une question relative à l'ordre de la grille de départ d'une course (ou à l'ordre de pré-grille d'une séance d'essais ou de qualifications), leur décision à cet égard ne sera pas susceptible d'appel.

Si un « Avis d'intention d'appel » est soumis aux Commissaires Sportifs, les Concurrents doivent prendre note des dispositions de l'Article 15.5.2 du Code Sportif International de la FIA concernant l'obligation immédiate de payer la caution d'appel, même si l'intention déclarée n'est pas poursuivie.

Lorsque les décisions des Commissaires Sportifs sont communiquées par courrier électronique ou par d'autres moyens électroniques ou numériques (tels que le tableau d'affichage numérique), toute période d'appel commence au moment où le courrier électronique de la décision est envoyé ou au moment où la décision est affichée sur le tableau d'affichage numérique, selon ce qui est le plus proche dans le temps.

15. Acceptation du règlement

En signant le bulletin d'engagement Team/Pilote, chaque Concurrent (Team) et pilote participant à la Porsche Carrera Cup France accepte le présent règlement, la réglementation du Code Sportif International de la FIA avec ses annexes et des dispositions figurant dans le règlement particulier de chaque épreuve.

Si nécessaire au cours de la saison, le Règlement Porsche Carrera Cup France 2026 et les règles de participation peuvent être modifiés après avoir obtenu l'autorisation de la FFSA et/ou de la FIA. Toute modification doit être fournie aux participants par écrit, par exemple dans le cadre d'une « Team Info ».

16. Publicité et droits de télévision

La participation à la Porsche Carrera Cup France 2026 entraîne la cession de tous les droits d'auteur et droits d'image des Concurrents (teams) et des pilotes à Porsche France. Cela comprend toutes les images, vidéos et sons enregistrés lors de la Porsche Carrera Cup France, susceptibles d'être diffusés à la télévision, par la presse, sur internet ou sur DVD dans le monde entier.

Tous les droits de télévision pour la Porsche Carrera Cup France 2026 à la fois terrestre, de radiodiffusion et de câblodistribution, émissions de télévision satellite, toutes les vidéos, tous les droits d'exploitation par tous les médias électroniques, y compris internet, appartiennent à Porsche France. Toutes sortes d'enregistrement, de radiodiffusion, de répétition et de reproduction à des fins commerciales sont interdites sans l'autorisation écrite de Porsche France et peut donner lieu à des demandes d'indemnités élevées.

L'Organisateur de la Série est autorisé à utiliser exclusivement tous les droits des Concurrents (Teams) et de leurs pilotes, notamment les noms, les logos, les équipements des teams et les voitures, pour la production de contenus de communication de la Série et à céder les droits à un tiers à cette fin.

17. Règlements spécifiques

17.1. Paddock Porsche Carrera Cup France

L'image publique de la Porsche Carrera Cup France est primordiale.

L'image de la Série et des Concurrents (teams) participants doit toujours être d'un niveau professionnel. Cela comprend, par exemple, les vêtements des teams, les camions, les auvents, l'intérieur des auvents et les revêtements de sol (l'utilisation de moquette n'est pas autorisée).

Tous les Concurrents (teams) de la Porsche Carrera Cup France, sans exception, seront regroupés dans un seul et même espace du paddock (utilisation des auvents), soit dans les boxes en fonction du choix de l'Organisateur, aucune exception ne sera acceptée.

Il est obligatoire pour chaque concurrent (team) d'avoir une semi-remorque avec auvent conforme à la norme FIA (largeur : max 8 mètres / longueur total : max 16,5 mètres). Les Concurrents (teams) doivent également prévoir des moyens appropriés pour s'assurer que les auvents sont solidement fixés contre les intempéries et le vent et qu'ils sont entretenus pendant toute la durée de la manifestation.

Si un concurrent a un besoin exceptionnel d'amener un camion supplémentaire à un évènement, il doit demander l'approbation préalable de l'Organisateur de la Série. Cette approbation sera soumise à la capacité de l'espace du paddock.

Dans des cas exceptionnels, l'Organisateur de la Série se réserve le droit d'autoriser la longueur de l'auvent à inclure la longueur du tracteur. Il convient d'en tenir compte lors de la planification des auvents.

Au moins deux voitures de compétition et au maximum trois voitures de compétition doivent être logées dans chaque auvent fonctionnel. Dans le cas où un concurrent (team) engage plus de 3 voitures, il sera dans l'obligation d'avoir au minimum 2 auvents fonctionnels.

Aucune autre structure (tentes, auvents supplémentaires, ...) que les auvents des concurrents (teams) permettant d'accueillir les voitures de compétition ne sera autorisée dans le paddock sauf accord exceptionnel de la part de l'Organisateur de la Série à la suite d'une demande écrite du concurrent qui doit avoir lieu au minimum 30 jours calendaires avant l'évènement concerné. Il n'y a pas de droit automatique à l'acceptation de la demande de la part de l'Organisateur de la Série.

Une attention particulière doit être accordée aux conditions d'installation (par exemple : le sol doit être recouvert d'un revêtement plastique).

Pendant le montage et le démontage, chaque Concurrent (Team) doit s'assurer que tous les aspects relatifs à la sécurité de travail de son team sont respectés.

De même, lorsque l'opérateur décide de mettre des boxes à disposition, l'ordre et la disposition des voitures dans les boxes sont déterminés par l'Organisateur de la Série. Les teams acceptent par avance l'organisation définie.

Seuls les camions officiels des Concurrents (Teams) participants auront accès au paddock de la Porsche Carrera Cup France. Les autres camions et remorques n'auront accès au paddock de la Série qu'à des fins de chargement et/ou de déchargement uniquement lors des périodes officielles de montage et de démontage. Les hayons des camions doivent rester fermés à tout moment, sauf lors du chargement et/ou du déchargement au début et à la fin de chaque épreuve.

Les voitures particulières, les camping-cars et autres véhicules sont strictement interdits et ne doivent en aucun cas avoir accès au paddock de la Série.

Tous les camions doivent être lavés avant d'être positionnés dans le paddock. L'utilisation des toits des remorques des camions ainsi que les hayons comme plateformes de spectateurs est interdite.

La limite de vitesse dans l'ensemble des paddocks de la saison est de 10 km/h.

Les horaires de montage et démontage seront déterminés par l'Organisateur de la Série et seront communiqués au moins 24 heures avant le début du meeting par une « Team Info ». Les horaires des périodes de montage et de démontage (à savoir l'ensemble de la structure, y compris les dalles de sol, excepté les bâches de côté) doivent être strictement respectés. En cas de non-respect, le concurrent (team) fera l'objet d'une pénalité financière de 1000€ HT à régler auprès de Porsche France.

A l'exception de l'hospitalité et du catering proposé de la Porsche Carrera Cup France, les hospitalités/réceptifs et toutes les formes de catering ou équipements de cuisine (à l'exception de machines à boissons et frigo) sont interdits dans le paddock de la Porsche Carrera Cup France. Cela inclut les espaces sous les structures individuelles des Concurrents (Teams). Tout manquement à ce point fera l'objet d'une pénalité financière de 2000€ HT à régler auprès de Porsche France.

Les instructions de l'Organisateur et du responsable du paddock doivent être respectées à tout moment.

Les Concurrents (Teams) peuvent utiliser leurs camions/remorques, y compris le toit, à des fins publicitaires, en respectant les exigences de l'Article 1.9 du Règlement Technique. L'Organisateur de la Série se réserve le droit, à sa seule discrétion, d'ordonner le retrait de toute publicité ou marque jugée offensante ou inappropriée.

17.2. Pit allocation

Chaque Concurrent (Team) se verra attribuer une zone de travail dans la voie des stands pour chaque meeting. Cette pit allocation sera établie par l'Organisateur de la Série. Les Concurrents (Teams) acceptent par avance l'organisation définie. L'Organisateur veillera à une répartition équitable des positions dans la pitlane tout au long de la saison. La position des voitures dans la voie des stands (Working Lane) sera indiquée par le Directeur de Course lors du briefing pilotes.

17.3. Instructions de l'Organisateur de la Série et des Officiels

Les instructions de l'Organisateur de la Série et des officiels désignés pour l'événement doivent être suivies à tout moment. En cas de non-respect du présent règlement par un Concurrent (Team), un membre du team, un pilote, un invité ou toute autre personne, l'Organisateur de la Série en informera les Commissaires Sportifs qui pourront imposer une pénalité qui peut aller d'une amende d'au moins 500€ HT et pouvant aller jusqu'à la disqualification de la compétition.

17.4. Obligation de publication

La nationalité de l'autorité émettrice de la licence du pilote doit être indiquée pour les publications et les cérémonies de podium.

17.5. Cérémonie du podium & Remise des Prix

Pendant toute la cérémonie du podium, à l'exception du temps pendant lequel l'hymne national est joué, les pilotes sur le podium doivent porter sur la tête la casquette du manufacturier pneumatique Michelin (avec le logo à l'avant). Aucune déclaration, signal, geste ou position politique ou autre acte inapproprié ne peut être donné ou affiché par les pilotes, que ce soit avant, pendant ou après la cérémonie du podium.

La cérémonie débute lorsque les pilotes montent sur le podium et se termine par la descente des pilotes du podium après les photos de groupe pour la presse. Seul les pilotes et membres du team sont autorisés à monter sur le podium. Toute infraction à cette règle sera sanctionnée par une pénalité financière de 2 500€ HT imposée par les Commissaires Sportifs, et payable à Porsche France. Le paiement de cette pénalité n'exclut aucune autre sanction supplémentaire.

Après chaque course, quatre podiums seront célébrés sur le podium officiel du circuit selon l'ordre qui suit :

- Classement Général de la course
- Classement Pro-Am de la course
- Classement Am de la course
- Classement Rookie de la course

Les Concurrents (Teams) doivent désigner un membre du team pour chacune de leurs voitures qui ramènera la voiture de la voie des stands au Parc Fermé si son pilote doit participer à une cérémonie de podium. Les noms des membres du team désignés pour chaque voiture doivent être communiqués à l'Organisateur de la Série lors des vérifications administratives.

Il est rappelé aux concurrents que ces voitures sont soumises aux conditions du Parc Fermé pendant tout le long de cet exercice.

Les trois premiers pilotes de chaque catégorie doivent obligatoirement être présents lors de la cérémonie de remise des prix de la Porsche Carrera Cup France.

Les pilotes conviés à la « Porsche Motorsport Night Of Champions » qui a lieu à chaque fin de saison ont l'obligation d'y assister. Tout manquement à ces exigences peut entraîner le non-paiement des primes à la fin de la saison, à moins qu'un accord explicite ait été donné pour leur absence. Un tel accord ne sera donné que dans des circonstances exceptionnelles.

17.6. Enquêtes des Commissaires Sportifs

Les Commissaires Sportifs peuvent mener des enquêtes sur les incidents qu'ils ont observé ou qui leur ont été signalés par le Directeur de Course, les Commissaires Techniques, l'Organisateur de la Série ou d'autres parties. Les Commissaires Sportifs peuvent rechercher des preuves auprès de toute source de leur choix - en cas d'incidents sur la piste, le Directeur de Course présentera toute preuve vidéo disponible et à tout moment demandée par les Commissaires Sportifs, y compris lors des enquêtes avec les concurrents et les pilotes. Les pilotes convoqués par les Commissaires Sportifs doivent toujours être accompagnés d'un représentant autorisé du Concurrent (Team) concerné.

17.7. Incidents

Le Directeur de Course peut signaler aux Commissaires Sportifs tout incident sur la piste ou toute infraction présumée au présent Règlement Sportif ou au Code Sportif International de la FIA (un « Incident »). Après analyse, il sera à la discrétion des Commissaires Sportifs de décider de procéder ou non à une enquête. Les Commissaires Sportifs peuvent également enquêter sur un incident noté par eux-mêmes.

Tout incident impliquant plus d'une voiture peut faire l'objet d'une enquête immédiate ou être examiné après la session ou la course concernée.

« Incident » signifie tout événement ou série d'événements impliquant un ou plusieurs pilotes, ou toute action d'un pilote, qui peut être rapporté aux Commissaires Sportifs par le Directeur de Course (ou directement noté par les Commissaires Sportifs) qui :

- A nécessité la suspension d'une séance (drapeau rouge)
- Constitue une violation du présent règlement sportif ou du Code Sportif.
- A causé un faux départ dans une course par une ou plusieurs voitures.
- A causé une collision.
- A forcé un pilote à quitter la piste.
- A empêché illégalement un pilote de faire une manœuvre de dépassement légitime.
- A illégalement gêné un autre pilote lors d'un dépassement.

Il est laissé à la discrétion des Commissaires Sportifs de décider, sur rapport ou à la demande du Directeur de Course, si un ou plusieurs pilotes impliqués dans un incident doivent être sanctionnés.

Si un incident fait l'objet d'une enquête par les Commissaires Sportifs, un message informant tous les Concurrents (Teams) du ou des pilotes impliqués sera affiché sur les écrans de chronométrage (si les installations du circuit le permettent). Cependant, le fait de ne pas afficher le message qu'un incident fait l'objet d'une enquête n'invalidera pas cette enquête ou toute décision et/ou pénalité ultérieure.

Si un pilote est impliqué dans un incident, il ne doit pas quitter le circuit sans le consentement des Commissaires Sportifs.

17.8. Pénalités

Lors des épreuves individuelles, les Commissaires Sportifs (et le Directeur de Course lorsque cela est spécifié dans le présent règlement, conformément à l'Article 11.10.4 du Code Sportif International de la FIA) sont responsables de l'application des pénalités éventuelles aux participants en cas d'infraction au règlement. Tout cas non prévu par le règlement sera étudié par les Commissaires Sportifs qui sont seuls habilités à prendre des décisions, conformément à l'Article 11.9 du Code Sportif International de la FIA.

Outre les cas énumérés dans le Code Sportif International, le présent règlement et le règlement de la FFSA, les circonstances ou infractions suivantes peuvent également entraîner des sanctions allant jusqu'au refus de l'autorisation de participer ou à la disqualification d'un participant de la compétition :

- Non-respect des conditions préalables à la participation
- Non-conformité aux règlements du Code International de la FIA (ISC)
- Publicité pour les marques en concurrence avec les sponsors de la Série
- Comportement antisportif
- Non-respect des instructions de l'Organisateur de la Série
- Refus de soumettre une voiture à un contrôle qui a été ordonné

Si des examens ou des enquêtes spéciales sont nécessaires et conduisent finalement à une détermination de non-conformité aux règlements et/ou à une pénalité imposée par les Commissaires Sportifs, les coûts de ces examens ou enquêtes seront pris en charge par le concurrent dont la voiture est jugée non conforme et/ou qui fait l'objet d'une telle pénalité.

L'application des sanctions par des Commissaires Sportifs n'empêche pas l'application des sanctions complémentaires de la part de l'ASN concernée ou d'autres instances disciplinaires sportives. Ces instances peuvent même rejeter des points gagnés lors des courses de la Porsche Carrera Cup France 2026.

Si un Concurrent (team) ou un pilote se voit retirer des points, les scores des autres concurrents (teams) ou pilotes ne seront pas ajustés en conséquence.

En cas de disqualification (d'une course ou d'un événement), les points acquis et les primes gagnées lors de cette course (ou événement) seront retirés. En cas de disqualification de la Série, tous les points et primes gagnés jusqu'à la disqualification seront confisqués (le score d'aucun autre concurrent ou pilote ne sera ajusté en conséquence).

De plus, en fonction de la gravité de la faute, le Comité d'Organisation de la Porsche Carrera Cup France se réserve le droit de ne pas accepter les engagements du pilote aux épreuves suivantes.

Les Commissaires Sportifs peuvent imposer toute sanction qu'ils jugent appropriée pour une infraction au règlement, jusqu'à la disqualification de la compétition. Les Commissaires Sportifs peuvent également décider d'imposer une suspension pour une ou plusieurs compétitions de la Série.

En accord avec l'article 12.4 du Code Sportif International, les pénalités qui peuvent être infligées sont les suivantes :

- L'avertissement
- L'amende
- Le recul de position(s) sur la grille
- La pénalité en temps
- La pénalité en tour(s)
- La pénalité de drive-through
- La disqualification
- La suspension
- Le blâme ou réprimande
- L'accomplissement d'activités d'intérêt général
- Suppression de tour de qualifications et/ou d'essais d'un pilote
- Le recul de place(s) au classement de la compétition
- Le stop-and-go avec ou sans un temps d'arrêt donné
- L'obligation pour un pilote de prendre le départ de la course depuis la voie des stands
- L'exclusion

L'annexe 9 contient une série de pénalités indicatives qui seront prises en considération par les Commissaires Sportifs pour toute infraction aux règlements, cependant chaque cas sera examiné selon ses propres caractéristiques.

Si les commissaires décident d'imposer soit une pénalité de « Drive-Through » ou d'un « Stop and Go », la procédure sera la suivante :

- Les Commissaires Sportifs notifieront la pénalité imposée au Concurrent (Team) concerné par un message sur les moniteurs de chronométrage. Le Directeur de Course annoncera également la pénalité par le biais du système radio. Il est à la responsabilité du team manager de passer le message à son pilote.
- A partir du moment où la décision des Commissaires Sportifs est notifiée sur les moniteurs de chronométrage, le pilote concerné ne peut franchir la ligne de contrôle (chronométrage) sur la piste au maximum deux fois avant d'entrer dans la voie des stands. Dans le cas d'une pénalité de Drive-Through, le pilote doit traverser la voie des stands et rejoindre la piste sans s'y arrêter. Dans le cas d'une pénalité de « Stop-and-Go », le pilote doit s'arrêter dans la zone désignée où il doit y rester pendant le temps d'arrêt prescrit.

Sauf indication contraire dans un bulletin des Commissaires Sportifs pour un événement particulier, la zone désignée pour les pénalités de « Stop and Go » sera l'emplacement de son team dans la voie des stands. Les teams sont responsables de s'assurer que leur voiture s'arrête pendant le temps d'arrêt prescrit, ce qui sera vérifié par les chronométreurs. Une fois le temps d'arrêt prescrit écoulé, le pilote peut reprendre la course. Toutefois, à moins que le pilote ne se soit déjà rendu dans les stands pour purger une pénalité de « Drive-Through » ou de « Stop and Go », il ne peut pas exécuter cette pénalité tant que la voiture de sécurité est déployée. Le nombre de fois que le pilote franchit la ligne de contrôle derrière le Safety Car sera ajouté au nombre maximum de fois qu'il peut franchir la ligne de contrôle sur la piste.

Lorsqu'une voiture est à l'arrêt dans la voie des stands à la suite d'une pénalité « Stop and Go », personne ne peut intervenir sur la voiture. Si le moteur s'arrête, il ne peut être redémarré qu'après que le temps d'arrêt prescrit se soit écoulé.

- Si une pénalité de type « Drive-Through » ou « Stop-and-Go » est imposée et notifiée au cours des cinq derniers tours ou dans les dix dernières minutes ou après la fin de la course, ou si elle ne peut être imposée pour des raisons opérationnelles alors, à la discrétion des Commissaires Sportifs, la procédure ci-dessus peut ne pas s'appliquer et la pénalité peut être convertie en une pénalité de temps d'un minimum de 30 secondes dans le cas d'un « Drive-Through » ou d'un minimum de 35 secondes plus tout temps de pénalité dans le cas d'une pénalité de type « Stop-and-Go » (à moins que des temps de conversion différents soient spécifiés dans un bulletin des Commissaires Sportifs lors d'un événement) qui sera ajoutée au temps écoulé de la voiture concernée.
- Pour toute infraction au règlement pendant les Essais Libres, les Commissaires Sportifs peuvent (en alternative ou en plus de toute autre pénalité) imposer une pénalité Stop-and-Go qu'ils peuvent ordonner de prendre au début de la séance de qualifications, auquel cas la voiture concernée ne peut pas quitter sa zone de travail dans la voie des stands au début de la séance de qualifications avant que le temps d'arrêt prescrit ne soit écoulé.
- Toute infraction ou tout manquement à la procédure ci-dessus peut entraîner la disqualification de la voiture.

Si un pilote est sanctionné d'une pénalité en temps au cours d'une séance (Essais Libres 1 et Essais Libres 2) et qu'il ne peut effectuer cette pénalité avant la fin de cette séance, la pénalité sera reportée sur la séance suivante. Le pilote devra obligatoirement effectuer cette pénalité au début de la séance suivante.

Toute amende imposée par les Commissaires Sportifs est payable dans les 48 heures suivant sa notification à l'association nommée par Porsche France.

Lorsqu'une amende est imposée, celle-ci doit être payée avant le début de l'évènement suivant. Dans le cas contraire, la participation à l'évènement suivant, ne sera pas autorisée jusqu'à ce que l'amende soit payée en totalité.

Si les Commissaires Sportifs imposent à un pilote une pénalité de places sur la grille de départ pour une course ultérieure, la pénalité reste acquise au pilote même si celui-ci change de team et/ou de voiture.

Pour toute infraction relative aux normes de conduite, le Collège des Commissaires Sportifs peut en plus d'une pénalité sportive, appliquer les sanctions suivantes :

- Une réprimande
 - Tout pilote qui accumule trois réprimandes pour des infractions relatives aux normes de conduite et/ou du comportement, sera rétrogradé de 5 places sur la grille de départ de la prochaine course.
 - Une fois la pénalité purgée, le pilote concerné retrouvera un décompte de 0 réprimande.
- Retrait de points sur le permis « PCCF »

Pour toute infraction relative aux normes de conduite, le Collège des Commissaires Sportifs peut appliquer un retrait de points sur le permis PCCF en plus de toute pénalité. Le permis PCCF compte douze points.

- Toute pénalité relative aux normes de conduite peut engendrer un retrait de points sur le permis PCCF, excepté les réprimandes.
- Si un pilote obtient un capital de 0 sur ce permis à points, les Commissaires Sportifs imposeront une pénalité supplémentaire. Cette pénalité obligera le pilote concerné à partir du fond de la grille de départ pour la prochaine course.
- Une fois cette pénalité effectuée, le permis PCCF sera réaffecté de 12 points.
- En accord avec l'article 12.4 du Code Sportif International, les décisions de retrait de point ne sont pas susceptibles d'appel.
- Le Comité d'Organisation peut pénaliser un pilote pour le non-respect du Code du comportement de la PCCF en lui retirant des points.

Pour chaque pénalité prononcée par le Collège des Commissaires Sportifs à l'encontre d'un Concurrent (Team) ou d'un pilote, l'Organisateur de la Série pourra décider d'appliquer une pénalité supplémentaire pouvant aller jusqu'à la disqualification définitive de la Porsche Carrera Cup France, sans restitution du montant des engagements versés.

1 ^{ère} infraction :	Avertissement
2 ^{ème} infraction :	Suspension d'une course
3 ^{ème} infraction :	Disqualification de la Porsche Carrera Cup France

17.9. La piste

Les pilotes doivent utiliser la piste à tout moment et ne peuvent la quitter sans raison valable. Pour éviter tout doute :

- Les lignes blanches définissent le bord de la piste et sont considérées comme partie intégrante de la piste.
- Un pilote est considéré comme ayant quitté la piste si les quatre roues de sa voiture sont au-delà des lignes blanches ou tout autre point désigné où la ligne blanche n'existe pas.
- Les vibreurs positionnés au-delà des lignes blanches ne sont pas considérés comme faisant partie de la piste.
- Tout rapport établi par un juge de fait dûment nommé concernant un pilote ayant quitté la piste ne peut être contesté par le Concurrent (Team) ou le pilote concerné et la déclaration du juge de fait doit être acceptée comme un fait, à moins qu'elle ne soit corrigée ultérieurement par lui ou annulée par les Commissaires Sportifs. Le Directeur de Course et/ou les Commissaires Sportifs peuvent, à leur seule discrétion, examiner tout rapport dans le but d'en assurer l'exactitude et la cohérence. Cela n'empêche pas les Commissaires Sportifs d'exercer leur droit d'annuler ou d'accepter une correction d'un juge de fait.

Les pénalités suivantes peuvent être appliquées :

Pendant les Essais Libres :

- Un pilote identifié par un juge de fait comme ayant quitté la piste (sauf pour des raisons indépendantes de sa volonté) verra ce temps au tour annulé (et le cas échéant le temps du tour suivant) par le Directeur de Course ou les Commissaires Sportifs.
- Tout pilote qui quitte la piste à plusieurs reprises peut être signalé aux Commissaires Sportifs qui peuvent lui infliger une pénalité.

Pendant la séance de qualifications :

- Un pilote identifié par un juge de fait comme ayant quitté la piste (sauf pour des raisons indépendantes de sa volonté) verra son temps annulé (et le cas échéant le temps du tour suivant) par le Directeur de Course ou par les Commissaires Sportifs.
- Tout pilote qui quitte la piste à plusieurs reprises peut être signalé aux Commissaires Sportifs qui peuvent lui infliger une pénalité pouvant aller jusqu'à la suppression de tous ses temps au tour ou la perte de position sur la grille de départ d'une course. Il n'est pas nécessaire que le pilote ait reçu le drapeau noir et blanc ou un avertissement par radio de la part du Directeur de Course avant qu'une pénalité ne soit appliquée.

Pendant les courses :

- Un pilote identifié par un juge de fait comme ayant quitté la piste (sauf pour des raisons indépendantes de sa volonté) à plusieurs reprises se verra averti par le drapeau noir et blanc en guise d'avertissement. L'indication de l'avertissement sera également visible via un message sur les écrans de chronométrage.
- Si un pilote quitte la piste à plusieurs reprises, il pourra être signalé aux Commissaires Sportifs qui peuvent lui imposer une pénalité, le minimum étant une pénalité de temps de course supplémentaire de 5 secondes. Toute nouvelle infraction peut entraîner d'autres pénalités. Il n'est pas nécessaire que le pilote ait reçu le drapeau noir et blanc ou un avertissement radio du Directeur de Course avant qu'une pénalité ne soit appliquée.

À la discrétion absolue du Directeur de Course, un pilote peut avoir la possibilité de rendre l'intégralité de l'avantage qu'il a obtenu en quittant la piste, cela devant se faire dans un minimum de temps.

17.10. Sanctions disciplinaires

Porsche France accordant une importance toute particulière à l'esprit sportif de la Porsche Carrera Cup France, toute constatation d'incidents dans le paddock et sur la piste (actes de provocation de toutes les natures, menaces verbales ou autres) et/ou de comportement antisportif ou non conforme à l'esprit de la Porsche Carrera Cup France (manquement à la morale et à l'éthique sportive, nuisance aux intérêts supérieurs du sport automobile, préjudice moral ou matériel subi par Porsche ou par les partenaires de la Porsche Carrera Cup France, etc.) de la part d'un Concurrent (Team), d'un pilote ou de son entourage fera l'objet d'un rapport aux Commissaires Sportifs et sera susceptible d'application des pénalités suivantes :

- Refus d'engagement au(x) meeting(s) suivant(s) pour le Concurrent (Team) ou pilote concerné par les agissements de son entourage ou de son team, conformément à l'article 3.14 du Code Sportif International FIA.
- Proposition d'une disqualification du meeting en cours auprès du Collège des Commissaires sportifs pour le concurrent ou pilote concerné par les agissements de son entourage ou de son team.
- Demande au Collège des Commissaires Sportifs d'une saisie de la Commission Disciplinaire.
- Pénalité financière à régler à Porsche France.

18. Sécurité

18.1. Exercice d'extraction

Lors de chaque événement, l'Organisateur de la Série, en collaboration avec le personnel médical de l'événement, peut choisir d'organiser un exercice d'extraction. L'Organisateur de la Série désignera, par rotation, un Concurrent (Team) et un pilote pour participer à l'exercice. Le Concurrent (Team) et le pilote doivent se conformer à cette demande et avoir la voiture et le pilote désignés, avec tout l'équipement de course, disponibles à la date et à l'heure désignées dans le paddock de la Série. Le non-respect de ce règlement peut entraîner une pénalité.

L'Organisateur de la Série ou le Directeur de course, à leur seule discrétion, peuvent choisir de remplacer le pilote par un membre de l'équipe médicale qui effectue l'exercice.

18.2. Sécurité dans la voie des stands

La vitesse maximale autorisée dans la voie des stands (pendant les Essais Libres, les qualifications et chaque course) est spécifiée dans le règlement particulier de l'événement et contrôlée par le Directeur de Course et les Commissaires Sportifs. Les pilotes qui dépassent la vitesse dans la voie des stands à n'importe quel moment d'une session de roulage peuvent être sanctionnés d'une amende de 50€ HT par km/h au-delà de la vitesse spécifiée. Cette somme sera à régler auprès de l'Association du Sport & Plus. A cette pénalité financière peut s'ajouter une pénalité de « Stop and Go » (lors d'une session) ou d'une pénalité de place sur la grille de départ d'une course. Les pilotes qui dépassent la vitesse maximale autorisée dans la voie des stands à plusieurs reprises pendant les Essais Libres et qualifications peuvent se voir infliger des pénalités supplémentaires pour violation de la limite de vitesse. Des pénalités de type « Drive-Through » ou « Stop and Go » peuvent être infligées si la vitesse maximale autorisée dans la voie des stands est dépassée pendant une course.

L'utilisation de chandelles de sécurité (sécurisant la voiture en cas de chute accidentelle des air jacks) pour tout type de travail sous la voiture est obligatoire. Cela s'applique à toute opération nécessitant qu'une partie du corps d'un membre du team se trouve sous une partie quelconque de la voiture (par exemple, les mains ou les bras sous le passage de roue). Les moteurs doivent être éteints lorsque la voiture est surélevée (jack ou autre support). Chaque infraction à ces règles pourra être reportée aux Commissaires Sportifs et sanctionnée.

Tous les travaux sur les voitures dans la voie des stands doivent être effectués uniquement dans la zone de travail du Concurrent (Team) dans la Working Lane. Aucun travail ne peut être entrepris en Fast Lane ou ailleurs que dans la zone de travail du Concurrent (Team). Lorsque des voitures attendent en Fast Lane avant de sortir de la voie des stands au départ ou au redémarrage d'une séance d'essais, de qualifications ou d'une course, aucun travail de quelque nature que ce soit ne peut être entrepris sur la voiture. Il est permis d'utiliser un ventilateur pour rafraîchir le pilote, mais tout équipement de refroidissement doit être retiré de la Fast Lane avant que le signal d'ouverture de la voie des stands ne soit donné.

La Fast Lane doit rester libre pour permettre aux voitures de circuler en toute sécurité à tout moment. Il est de la responsabilité de chaque Concurrent (Team) de libérer sa voiture de la zone de travail uniquement lorsqu'il peut le faire en toute sécurité. Les voitures se trouvant dans la Fast Lane ont la priorité sur celles qui quittent la Working Lane.

La position des voitures dans la voie des stands sera annoncée lors du briefing pilotes par le Directeur de Course. Cette position doit être respectée par l'ensemble des Concurrents (Teams) durant les séances d'Essais Libres, de qualifications et lors des courses. Lorsqu'une voiture est prête à quitter son emplacement, les membres du team sont chargés de s'assurer que la voiture est libérée en toute sécurité et sans gêner les autres voitures.

Il incombe à tous les pilotes de faire preuve de prudence et de rouler en respectant la vitesse maximale dans la voie des stands. Les pilotes doivent respecter l'entrée désignée des stands et ne doivent pas franchir la ligne blanche à la sortie des stands dont les détails seront fournis lors du Briefing Pilotes.

Tous les équipements doivent être mis dans une position sûre près des garages dès lors que la voiture quitte la Working Lane pendant les Essais Libres, la séance de qualifications et les courses.

Aucun équipement ne peut être placé sur le mur des stands ou sur toute structure adjacente, à moins qu'il ne soit fermement fixé.

Les Concurrents (Teams), les membres des teams et les pilotes sont responsables de la bonne conduite et de la sécurité de leurs invités dans la voie des stands. Les Concurrents (Teams), les membres des teams et les pilotes doivent veiller à ce que leurs invités respectent toujours le règlement dans la voie des stands et les inciter à rester vigilants à tout moment.

Les Concurrents (Teams), les membres des teams et les invités doivent porter des chaussures fermées dans la voie des stands à tout moment, les chaussures ouvertes ne sont pas autorisées. Il est fortement conseillé aux membres des teams de porter des pantalons longs (et non des shorts).

Les Concurrents (Teams) sont responsables d'informer leurs invités des normes vestimentaires appropriées lorsqu'ils se trouvent dans la voie des stands, y compris les chaussures et la recommandation de porter des pantalons longs (dames et messieurs) et de couvrir les épaules.

Les invités doivent être en possession de leur accréditation à tout moment. Tout invité dans la voie des stands sans la bonne accréditation sera exclu de la voie des stands et le Concurrent (Team) sera signalé aux commissaires.

Aucune personne âgée de moins de 16 ans n'est autorisée dans la voie des stands.

À cette fin, il est de la responsabilité de chaque Concurrent (Team) et/ou pilote de donner un briefing à chaque invité individuel concernant la sécurité dans la voie des stands.

18.3. Sécurité générale

Il est strictement interdit aux pilotes de conduire leur voiture dans la direction opposée à la direction spécifiée, sauf si cela est nécessaire pour déplacer la voiture d'une position dangereuse. Une voiture ne peut être poussée pour la sortir d'une position dangereuse que sur ordre des commissaires de piste. Aucune voiture ne doit être mise en marche arrière dans la voie des stands par ses propres moyens.

À tout moment, les pilotes ne peuvent utiliser que la piste et doivent toujours respecter les dispositions du Code Sportif International et du présent règlement relatif à la conduite à tenir sur les circuits.

Les instructions officielles seront données aux pilotes au moyen des signaux figurant à l'annexe H du Code Sportif International de la FIA. Les Concurrents (Teams) sont responsables de les observer et de s'y conformer à tout moment. Sur les circuits où les drapeaux sont complétés par des panneaux lumineux/signalisations, les deux moyens de signalisation seront considérés comme ayant une valeur réglementaire. En cas de conflit entre les drapeaux montrés par les marshals et les panneaux lumineux/signaux, les pilotes doivent se conformer aux exigences du signal offrant le plus haut niveau de sécurité. Par ordre de préséance, cela signifie : drapeau rouge, voiture de sécurité, double drapeau jaune, simple drapeau jaune, drapeau vert.

Si une voiture s'arrête pendant une séance ou une course, elle doit être retirée de la piste le plus rapidement possible afin que sa présence ne constitue pas un danger ou ne gêne pas les autres pilotes. Si le pilote est incapable de sortir sa voiture d'une position dangereuse, il est du devoir des commissaires de piste de l'aider. Toutefois, si une assistance mécanique est nécessaire pour déplacer la voiture, celle-ci ne sera pas autorisée à rejoindre la piste. Le pilote qui abandonne doit laisser le volant en place et la voiture au point mort (sauf indication contraire du Directeur de Course ou des Commissaires).

Tout pilote qui traverse un bac à graviers et rejoint ensuite la piste doit éviter de répandre du gravier sur la piste et particulièrement sur la trajectoire. Tout pilote ne tenant pas compte de cette consigne pourra être convoqué par les Commissaires Sportifs.

Lors des Essais Libres et des qualifications, toute voiture qui traverse un bac à graviers doit se rendre directement aux stands pour être contrôlée avant de poursuivre la séance. En course, une instruction sera émise par la Direction de Course si une voiture doit rentrer au stand pour être contrôlée.

Dans tous les cas, en sortant d'un bac à graviers, un pilote doit réintégrer la piste hors de la trajectoire et éviter de disperser des graviers sur la trajectoire.

Les feux d'une voiture doivent être allumés à tout moment lorsqu'elle roule sur des pneus à bande de roulement et/ou que le tableau "feux allumés" a été affiché. Les contrôleurs techniques peuvent vérifier les feux à tout moment jusqu'à 15 minutes avant le feu vert. En cas de défaillance des feux pendant la séance, aucune pénalité ne sera imposée, mais le directeur de course peut arrêter une voiture en utilisant le drapeau noir et orange s'il estime que cela pose un problème de sécurité immédiat.

Pendant toutes les sessions, un feu vert ou rouge sera allumé à la sortie des stands. Les voitures ne peuvent quitter la voie des stands que lorsque le feu vert est allumé.

Tout pilote ayant l'intention de quitter la piste ou de se rendre à son stand ou à la zone du paddock doit signaler son intention en temps utile en s'assurant qu'il peut le faire sans danger.

Lors du briefing des pilotes, le Directeur de Course peut définir une heure et un lieu pour les exercices de départs. Il est interdit d'effectuer une procédure de départ à tout autre moment ou endroit ou si les exercices de départ ne sont pas autorisés.

À la fin de toute session ou course, chaque pilote ne peut franchir la ligne de contrôle (chronométrage) qu'une seule fois.

Toute personne travaillant au montage ou au démontage des structures du paddock doit porter des vêtements de haute visibilité.

Tout le personnel sur le toit doit porter les harnais de sécurité appropriés qui sont fixés à l'équipement sur le toit.

Tous les pilotes doivent compléter et réussir toutes les sections du test d'apprentissage en ligne Edubreak proposé par l'Organisateur de la Série. Un lien par e-mail sera fourni par l'Organisateur de la Série. Le concurrent (team) doit s'assurer que chaque pilote a terminé le test avant de prendre part au premier meeting de la Série.

Partie 2 : Règlement technique

1. Règlement technique de la Série

1.1. Aperçu des groupes/classes

La Porsche Carrera Cup France est une coupe de marque sans distinction de groupe, ni classe.

Seuls les véhicules de type Porsche 911 GT3 Cup, type 992 (Série spéciale produite par Porsche AG), de millésimes 2021, 2022, 2023, 2024 et 2025 conformes à ce règlement sont autorisés à participer.

Les véhicules doivent répondre à l'intégralité des exigences techniques de ce règlement et à celles de l'Annexe J du Code Sportif International et doivent posséder un passeport FFSA valide (ou tout autre document équivalent d'une autre ASN affiliée à la FFSA ou être en attente d'un passeport FFSA).

Tout changement de véhicule doit être soumis par écrit par le concurrent et doit être approuvé officiellement par l'organisateur du championnat avant qu'il n'ait lieu. La décision d'autoriser ou non un changement de véhicule relève uniquement de la responsabilité de l'Organisateur de la Série.

1.2. Bases des règles techniques

- Article 251 et 277 de l'Annexe J (groupe EII-SH) du Code Sportif International de la FIA.
- Dispositions générales, définitions et clarifications concernant les règles techniques (Règlement technique général FFSA).
- Règlement technique Porsche Carrera Cup France 2026.
- Les notes d'informations techniques diffusées par l'organisation de la Porsche Carrera Cup France en 2021, 2022, 2023, 2024, 2025 et 2026
- Le manuel technique des véhicules éligibles.
- Le catalogue de pièces détachées des véhicules éligibles.

Les concurrents doivent se conformer à tous les éléments ci-dessus, à moins qu'ils ne soient clairement spécifiés comme étant facultatifs.

En cas de discordance entre les dispositions du présent règlement technique, les notes d'informations techniques ou le catalogue de pièces détachées, alors le présent règlement technique prévaudra.

Toutes les règles spécifiées dans le manuel technique, les notes d'information techniques et/ou le catalogue de pièces détachées peuvent être mises à jour par l'organisateur de la Série.

Seule la dernière version des configurations logiciels est valable, mais les paramètres modifiables des « setups » (basés sur leur dernière version) peuvent être ajustés.

Toute règle peut être modifiée pour un événement en particulier via un bulletin officiel publié par les Commissaires Sportifs.

Il est entendu que les références des pièces détachées listées dans le catalogue peuvent être sujettes à évolution au cours de la saison. Par conséquent, toute pièce identique à celle illustrée dans le catalogue (et qui a la même fonction, le même principe de fonctionnement et le même emplacement sur le véhicule) mais qui comporte une référence différente, peut être utilisée – avec accord préalable du département des pièces détachées de Porsche AG. Cette approbation est à la discrétion de Porsche AG et il est de la responsabilité du concurrent de s'assurer qu'elle soit justifiée et bien prise en compte par les commissaires techniques lors d'un contrôle.

Lorsqu'une différence de référence de pièce est uniquement due à un changement d'indice de la part du constructeur pour la même pièce, la nouvelle référence peut être utilisée sans autorisation préalable jusqu'à ce que le catalogue de pièces détachées soit mis à jour. Lorsque des références sont spécifiques à certains millésimes mais que celles-ci sont interchangeables entre plusieurs millésimes et remplissent la même fonction, alors ces références peuvent être utilisées sur n'importe quel type de 992 Cup indépendamment de son millésime (tout en gardant à l'esprit que, lorsque les pièces font partie d'un kit, elles doivent être utilisées comme tel et il est interdit dans ce cas de mélanger d'anciennes versions avec de nouvelles).

Les pièces mentionnées dans l'Annexe 8 qui ont une référence différente, mais la même fonction, que les pièces originales de la voiture ou du catalogue de pièces détachées sont autorisées pour leur fonction prévue d'origine et à l'emplacement prévu d'origine.

1.3. Préambule

Tout ce qui n'est pas expressément autorisé dans ce règlement est interdit. Tout ajout ou retrait de matière, traitement thermique ou de surface changeant les propriétés d'une pièce ou d'un composant et/ou ses dimensions est interdit. Utiliser une pièce d'une manière différente ou à un emplacement différent de celui d'origine est interdit. Tous les vis et écrous doivent être complètement serrés en tout temps (c'est-à-dire vissés à leur maximum, en utilisant l'intégralité du filetage disponible), sauf mention contraire dans la réglementation.

Les modifications autorisées ne doivent pas entraîner de violation du règlement.

Les modifications autorisées doivent uniquement servir au but prévu.

La décision du Comité Sportif sera définitive concernant toute interprétation du présent règlement.

L'Organisateur de la Série se réserve le droit de modifier et d'étendre ce règlement (en consultation avec la FFSA).

L'installation de toute pièce optionnelle autorisée doit se faire en respectant les instructions du constructeur et doit être approuvée par les Commissaires Techniques. Toute installation de ce type relève de l'entière responsabilité du participant. Si les commissaires le requièrent, les concurrents (teams) doivent immédiatement retirer les pièces optionnelles.

1.4. Modifications autorisées et composants

Les seules interventions permises sur les voitures sont celles nécessaires à leur utilisation normale, et à l'entretien ou au remplacement de pièces usées ou endommagées par accident.

Les modifications des composants de la voiture ne sont autorisées que dans le champ d'application défini ci-dessous. Les pièces endommagées en raison de l'usure ou par accident ne peuvent être remplacées que par d'identiques pièces d'origine Porsche correspondant aux véhicules éligibles et conformes à l'article 2.1. Les pièces d'origine Porsche sont spécifiées dans le catalogue des pièces détachées de chaque véhicule.

L'utilisation de composants fabriqués par Porsche AG pour d'autres types de véhicules (par exemple les voitures de série à usage routier) est strictement interdite.

L'utilisation de pièces décrites comme « optionnelles » dans le catalogue de pièces détachées est interdite, tant qu'elles ne sont pas expressément autorisées par cette réglementation technique.

Les pièces standard de fixation de l'ensemble du véhicule comme les écrous, vis, rondelles, clips, goupilles etc. ne peuvent être remplacées que par de véritables pièces d'origine Porsche.

Les intervalles de révision et de remplacement spécifiés par Porsche AG doivent être respectés (voir manuel technique du véhicule).

L'Organisateur de la Série pourra autoriser des modifications ne correspondant pas à celles de la production du véhicule sur tout ou partie des véhicules engagés tant que ces modifications ne leur donnent pas un avantage de compétitivité (ex : fixation de caméras, installation radio, etc...). Le concurrent (team) devra soumettre une demande d'autorisation à l'Organisateur de la Série et attendre l'accord écrit avant de procéder à toute modification de ce genre.

1.5. Equipement pilote

Les équipements pilotes doivent être portés à chaque instant où le pilote est installé dans la voiture sur la zone de pré-grille, dans la voie des stands et sur la piste. Il est obligatoire de porter des vêtements homologués FIA 8856-2000 ou FIA 8856-2018 ainsi que des sous-vêtements (jambes et manches longues), cagoule, chaussettes, chaussures et gants répondant à la réglementation FIA.

De plus, le port d'un casque conforme au Règlement de la FIA (Annexe L du CSI) est obligatoire, de même que l'utilisation d'un système de protection frontale (par exemple, H.A.N.S).

Tout équipement pilote doit être porté en respectant les instructions du fabricant (cagoules à l'intérieur des combinaisons, système de retenue frontale correctement installé, etc...). Tout manquement à ces obligations peut conduire à un drapeau noir pour le pilote concerné et/ou une injonction du Directeur de Course ou des Commissaires Sportifs de rectifier immédiatement cette erreur ou omission et/ou une pénalité attribuée à la discrétion des Commissaires Sportifs.

1.5.1. Système de protection frontale (HANS ou équivalent)

Tous les pilotes doivent être équipés d'un système de retenue frontale homologué FIA (selon la liste n°29) pour toutes les courses de la Porsche Carrera Cup France.

Le concurrent est responsable de toute modification de l'équipement pilote afin de pouvoir utiliser un système de retenue frontale. L'installation doit être effectuée conformément aux instructions du fabricant. Les certificats du fabricant concernés sont à présenter lors du contrôle technique.

1.5.2. Système de boisson

Les pilotes peuvent s'équiper d'un système de boisson. Il doit être fixé à l'aide de pièces métalliques et doit être capable de supporter une décélération de 30G. Avant son utilisation, il doit être approuvé par le Commissaire Technique.

1.5.3. Système de refroidissement

Un système de refroidissement avec gilet **et/ou du casque** peut être utilisé. Il doit être fixé sur l'embase de lests à l'aide de pièces métalliques et doit être capable de supporter une décélération de 30G. Avant son utilisation, il doit être approuvé par le Commissaire Technique.

L'installation doit répondre aux contraintes suivantes :

- Le fluide refroidissant le pilote doit être non-inflammable (par ex : R134a, eau, etc...)
- Le système doit être monté côté passager et fixé sur l'embase de lests (cf annexe 4)
- Les fixations doivent être uniquement dédiées au maintien du système de refroidissement.
- Tous les composants du système de refroidissement doivent être fixés à l'aide de pièces métalliques. L'installation ne doit pas empêcher la sortie du pilote par les deux côtés du véhicule.
- Toute éventuelle commande déportée doit être fixée avec des composants métalliques, et ne doit pas dépasser dans la zone d'évolution du pilote. Elle ne doit également pas empêcher la sortie du pilote.
- Les vitres latérales arrières peuvent être utilisées pour alimenter le système en air frais, mais aucun composant ne peut y être fixé.

Le concurrent est responsable de l'installation selon les instructions du fabricant.

1.6. Poids minimum et lest

Pour les vérifications techniques préliminaires du premier meeting, les voitures devront être présentées avec le réservoir de carburant vide.

Pendant les événements, il est de la responsabilité du concurrent (team) de s'assurer qu'à tout moment son véhicule respecte le poids minimum obligatoire avec le réservoir de carburant vide, le poids d'égalisation pilote et le pilote (plus son équipement).

Le poids du véhicule ne doit, à aucun moment de l'épreuve, être inférieur au poids minimum autorisé, que ce soit lorsque la voiture est présentée aux vérifications techniques, sur la piste ou au Parc Fermé.

Le poids minimum obligatoire du véhicule et du pilote (équipement pilote et poids d'égalisation), sera annoncé par bulletin à la fin des vérifications techniques du premier événement.

Le poids minimum doit être respecté même lorsque les niveaux de fluides sont en-dessous du niveau minimum.

Les Commissaires Techniques désignent un système de pesage pour vérifier le poids minimum, appelé ici les « balances officielles ». La balance officielle sera située dans l'aire de contrôle technique Porsche Carrera Cup France. Le pesage aura lieu à ce même endroit. De plus, les pilotes pourront être pesés sur une balance séparée, aussi bien en pitlane que dans la zone de pesage.

Chaque année, les balances officielles seront contrôlées et certifiées par un laboratoire indépendant.

1.6.1. Embase des lests additionnels

Si l'embase d'origine ne possède pas les perçages nécessaires aux emplacements de montage indiqués dans ce règlement, ils pourront être réalisés après consultation avec le Commissaire Technique. Ces perçages pourront être réalisés aux emplacements décrits uniquement dans le but de se conformer au règlement.

1.6.2. Lests

L'installation de lests d'origine Porsche est autorisée sur l'embase de lest, positionnée dans les supports prévus au niveau du siège passager conformément à l'illustration de l'Annexe 3.

Les lests additionnels sont identifiés par les références mentionnées dans le catalogue de pièces détachées et dans le tableau de correspondance de l'Annexe 8. Aucun autre ballast ni aucun autre emplacement ne sont autorisés.

1.6.3. Poids minimum du véhicule

Le poids minimum d'un véhicule comprend :

- Le poids du véhicule (sans carburant)
- Le poids de la caméra embarquée, le système radio et/ou le poids en ballast correspondant.
- Les lests additionnels (sauf lests d'égalisation du poids pilote)

1.6.4. Poids minimum du pilote

Le poids minimum du pilote est de 90kg et comprend :

- Le pilote
- L'équipement personnel obligatoire du pilote (comme décrit à l'article 1.4)
- Le poids d'égalisation, s'il y a lieu

Il est de la responsabilité du pilote de s'assurer qu'à tout moment le total de son poids + le poids de son équipement personnel (les habits, le casque et le HANS) présent dans le véhicule au moment du pesage + le poids d'égalisation respecte le poids minimum en vigueur.

1.6.5. Pesage séparé du véhicule et du pilote

Le Commissaire Technique peut décider de peser le véhicule et le pilote séparément ou ensemble.

Si le véhicule et le pilote (équipement compris) sont pesés ensemble, le poids mesuré plus 2,0 kg de tolérance doit être comparé au poids minimum obligatoire et le respecter. Si le véhicule et le pilote sont pesés séparément, une tolérance de 2,0 kg est appliquée au poids de la voiture et 0,5kg de tolérance au poids du pilote. La somme de ces deux poids doit alors respecter le poids minimum obligatoire.

Avant de peser le véhicule, le Commissaire Technique pourra retirer l'intégralité du carburant restant dans le réservoir, ceci après avoir éventuellement prélevé un éventuel échantillon pour analyse.

1.6.6. Changement de poids pendant les qualifications ou la course

Pendant les qualifications ou les courses, le poids du véhicule peut être modifié par :

- Le changement des pneus (du slick au pluie, ou vice versa)
- La consommation des fluides et des matériels

Aucun poids ne doit être ajouté au véhicule ou au pilote entre le circuit et le Parc Fermé, à l'intérieur du Parc Fermé, ou avant le contrôle technique d'après course.

1.6.7. Vérification du poids minimum sur la balance officielle

Chaque concurrent a le droit de vérifier le poids de son véhicule ou du pilote pendant l'épreuve sur la balance officielle avec la permission du Commissaire Technique. Seules les mesures effectuées par le Commissaire Technique feront foi en cas de litige.

1.6.8. Equipement pilote pendant le pesage

Pendant le pesage, les pilotes doivent porter leur équipement complet - comme indiqué dans l'annexe L, chapitre III du Code Sportif International - ainsi que leur système de retenue frontale (HANS etc.).

1.6.9. Pesage des véhicules

Le pesage des véhicules et des pilotes se fera selon la procédure définie par la FFSA, c'est-à-dire de la manière suivante :

- Le pesage des véhicules se fera sur la balance officielle de la Porsche Carrera Cup France.
- Le pesage peut aussi se faire sur la balance de l'organisateur de l'évènement, située au Contrôle Technique, après les essais libres, les qualifications et les courses. Le Commissaire Technique tiendra compte d'une différence éventuelle entre les poids mesurés par les deux balances. Si le poids mesuré par la balance de l'organisateur - en tenant compte de la tolérance - indique que le poids du véhicule peut être inférieur au minimum, le véhicule, le pilote et son équipement doivent être pesés de nouveau sur la balance officielle choisie par le Commissaire Technique. Uniquement ce poids, mesuré par la balance officielle, est pris en compte.
- Un pilote qui reçoit le signal que son véhicule a été choisi pour le pesage, doit suivre le chemin le plus direct vers le lieu de pesage et éteindre son moteur.
- Le pilote ou un membre du team recevra une confirmation par écrit du poids mesuré. Le pilote doit rester immobile pendant le pesage afin de ne pas affecter le résultat.

Tout appel à l'encontre du poids mesuré doit être immédiatement soumis aux Commissaires Techniques après avoir reçu le rapport.

Si le véhicule ne peut pas atteindre la balance par ses propres moyens, les Commissaires peuvent désigner des assistants pour l'amener.

1.6.10. Départ de la section de pesage

Un pilote ne peut quitter le lieu de pesage et un véhicule ne peut être retiré sans l'accord préalable des Commissaires Techniques.

1.6.11. Pesage après un abandon, véhicule restant sur le circuit pendant la qualification ou la course

Si le pilote quitte son véhicule après une panne pendant une qualification ou une course, le pilote doit se rendre directement vers le lieu de pesage afin d'établir son poids.

1.6.12. Détermination du poids de pilote

Après les qualifications et les courses, tous les pilotes doivent se rendre directement du Parc Fermé au lieu de pesage afin d'établir leur poids. Les pilotes qui sont abordés par un média pour un entretien peuvent l'accorder pendant le trajet entre le Parc Fermé et le lieu de pesage.

Les pilotes qui font partie du podium peuvent être pesés sur la balance de l'Organisateur. Toute différence éventuelle entre la balance de l'Organisateur et la balance officielle sera prise en compte.

Les pilotes qui n'iraient pas directement au lieu de pesage pour être pesés seront signalés au Collège des Commissaires de l'évènement. Le Collège des Commissaires prendra alors la décision finale de la sanction à appliquer.

Les pilotes seront pesés individuellement. Dès lors que le pilote quitte la zone de pesage, il signifie alors tacitement qu'il accepte le poids mesuré. Tout appel concernant le poids mesuré doit être soumis immédiatement aux Commissaires Techniques.

1.6.13. Remplacement et perte des pièces

Toute pièce remplacée pendant les essais libres, les qualifications ou les courses doit être présentée au Commissaire Technique pour contrôle. Les pièces enlevées du véhicule peuvent être marquées par le Commissaire Technique et ne doivent pas être modifiées. Ces pièces seront conservées au Contrôle Technique sous la surveillance du Commissaire Technique ou de ses assistants jusqu'à qu'ils les libèrent. Ces pièces peuvent être utilisées à la place des pièces de remplacement pour calculer le poids du véhicule.

Dans le cas d'une perte de liquide de refroidissement, le poids de la voiture sera déterminé en vidangeant tout le liquide restant (moteur, réservoir de liquide, radiateurs, durites et couplages) et en ajoutant 24,0 kg au poids ainsi mesuré.

Si une voiture doit être pesée alors que certains de ses composants sont endommagés ou manquants, il est à la seule discrétion des Commissaires Techniques de déterminer si les pièces doivent être remplacées avant la mesure du poids.

1.6.14. Réglementation de pesage au Parc Fermé

Les véhicules sont sujets aux règles du Parc Fermé lors du pesage. Il est interdit de modifier le poids du véhicule après sa sélection au pesage. Il est également interdit de modifier le poids du véhicule durant la procédure de pesage et après la fin de la course. Les interventions des Commissaires Techniques sont exclues de cette interdiction.

Il est de la responsabilité du concurrent de s'assurer que le véhicule inscrit à son nom puisse être conduit directement à la zone de pesée lorsque les commissaires le lui demandent, et ce à tout moment de l'épreuve.

En tout état de cause, le véhicule est sous régime de Parc Fermé dès l'instant où il est appelé jusqu'à la fin de la procédure de pesée.

1.6.15. Poids inférieur au minimum

Si, lors des vérifications techniques d'après-qualification ou d'après-course, le véhicule et son pilote (équipement inclus) affichent un poids inférieur au poids minimum, le véhicule et le pilote (équipement inclus) seront immédiatement pesés une deuxième et une troisième fois sur la même balance et sous les mêmes conditions, après la même session et avec la même méthode de mesure (ensemble ou séparés). La valeur maximale de ces trois pesages sera le poids retenu.

Tout non-respect du poids minimum sera signalé au Collège des Commissaires et sera pénalisé.

1.6.16. Réglementation sur le trajet jusqu'au (et dans) le lieu de pesage

De plus, les règles du Parc Fermé s'appliquent du circuit/paddock jusqu'au lieu de pesage et à la station de pesage elle-même. En plus des Commissaires Techniques, seuls les Commissaires Sportifs et leurs assistants peuvent accéder à la station de pesage. Seules les activités autorisées par ces derniers peuvent être exécutées à la station de pesage. Si un concurrent ne présente pas son véhicule pour un pesage obligatoire, les Commissaires Techniques en informeront la direction de course.

1.7. Emissions des gaz d'échappement

Les véhicules doivent être équipés d'un convertisseur catalytique distribué par Porsche AG et respectant la réglementation FFSA en cours concernant les émissions de gaz.

1.8. Règlement lié au bruit

Les véhicules rouleront avec le silencieux standard, toutefois « l'ultra-silencieux » devra figurer en bonne place dans le camion des pièces détachées de chaque concurrent, et ce sur chaque événement. Le règlement propre à chaque événement définira l'utilisation ou non du montage « ultra-silencieux ».

Avec la version « ultra-silencieux », le bruit maximal autorisé sera de 105 dB(A), mesuré selon la procédure FFSA. Avec la version « silencieux standard », le bruit maximal autorisé sera de 115 dB(A), mesuré selon la procédure FFSA.

1.9. Publicité et numéro de course sur les véhicules/équipements pilote

1.9.1. Sponsors du championnat et numéros de course

Les stickers publicitaires, les logos, les numéros de course, les noms des pilotes et l'identification de leur nationalité tels que spécifiés par l'Organisateur de la Série doivent être apposés sur tous les véhicules de la Porsche Carrera Cup France pour toutes les séances de l'évènement. La taille, le type, la quantité et le positionnement sont déterminés et annoncés dans l'Annexe 2 « Réglementation Stickers 2026 ».

Les engagés seront informés de leur numéro de course avant le premier événement de la saison. Leur numéro de course restera identique pour toute la saison.

Les badges obligatoires, spécifiés par l'Organisateur, doivent être apposés sur les combinaisons des pilotes durant toutes les séances d'essais libres, de qualification ou de course du championnat. La taille, le type, la quantité et l'emplacement sont définis et illustrés dans l'annexe 1 « Réglementation combinaison et broderies 2026 ».

Les réglementations « Combinaison et Broderies 2026 » et « Stickers 2026 » font partie de cette réglementation (voir annexes 1 et 2). Toute infraction à ces réglementations pourra donc être pénalisable.

Toutes les surfaces publicitaires qui ne sont pas occupées et spécifiées dans l'Annexe 2 « Réglementation Stickers 2026 » sont disponibles pour les participants. La distance entre les autocollants publicitaires propres aux concurrents (teams) et les autocollants obligatoires et le numéro de course doit être de 30mm minimum.

Les véhicules d'un concurrent (team) ayant des décorations très semblables doivent avoir des couleurs de rétroviseurs extérieurs et de dérives latérales d'aileron clairement différenciées. La couleur utilisée pour identifier les véhicules doit rester la même pendant toute la saison.

Il est de la responsabilité de chaque concurrent de s'assurer que les stickers apposés sur sa voiture soient conformes aux règles légales en application.

1.9.2. Publicité

Les teams ne peuvent pas conclure un partenariat avec une entreprise en concurrence directe avec Porsche AG (ou ses partenaires) ou la Porsche Carrera Cup France (et ses partenaires), ni avec une entreprise en litige avec Porsche AG ou ses entreprises associées. Par conséquent, les concurrents (teams) doivent prévenir Porsche France de tout partenariat potentiel à l'avance.

Porsche France est habilité à interdire aux concurrents (teams) tout partenariat/sponsoring si celui-ci appartient aux deux catégories mentionnées ci-dessus ou va à l'encontre des valeurs véhiculées par Porsche France.

L'utilisation de publicités pour des entreprises, leurs produits, services ou marques en concurrence avec les produits, services ou marques de Porsche AG (ou de ses partenaires) ou de la Porsche Carrera Cup France est strictement interdite sur les véhicules, casques, combinaisons ou tout autre équipement pilote, véhicules du team ou vêtements du team, ainsi que tout autre moyen de publicité pour ces entreprises.

Toute publicité pour un programme de coaching pilote et/ou de développement personnel (autre que le Junior Carrera Cup France) et toute promotion d'une autre Série n'ayant aucun lien officiel avec Porsche, sont interdits.

Toute publicité pour des entreprises de l'industrie du tabac, du sexe, ou politique, ou religieuse, ou de jeux d'argent sur les véhicules, casques, combinaisons ou tout autre équipement pilote, ainsi que sur les véhicules du concurrent (team) ou vêtements du team, ainsi que sur tout autre support pouvant être considéré par Porsche AG comme nuisible à l'entreprise ou au championnat, est strictement interdite.

Chaque concurrent (team) devra s'assurer que les stickers apposés sur les véhicules engagés soient conformes aux règles légales en application.

Le concurrent doit informer l'organisation du championnat de tout potentiel partenariat/sponsoring et obtenir son autorisation (écrite) avant toute utilisation. L'organisateur de la série est habilité à interdire le concurrent d'afficher ou promouvoir de quelque manière qu'il soit tout sponsoring/partenariat non approuvé au préalable.

Le concurrent et les partenaires/sponsors de son team s'engagent à céder à l'organisateur de la Porsche Carrera Cup France **2026** et ses sponsors tous les droits d'utilisation du succès sportif à des fins publicitaires, sans payer séparément des frais pour cela.

Toute infraction liée à cette réglementation sur la publicité peut entraîner une amende d'au moins 1 000 EUR et/ou un refus de participer à la compétition ou à la disqualification de la compétition. Dans chaque cas la décision sera soumise à la discrétion des Commissaires Sportifs.

1.10. Equipements de sécurité

Les véhicules doivent être équipés de tous les équipements de sécurité requis par l'article 277 de l'Annexe J du Code Sportif International FIA (groupe EII-SH).

L'extincteur automatique présent dans l'habitacle doit être activé en position « ARMED » avec la diode clignotante depuis le départ de l'auvent du concurrent (team) pour aller en pré-grille et ne doit pas être éteint tant que la voiture n'est pas retournée sous la structure du concurrent (team) ou en Parc Fermé après chaque session.

Note :

Pour les événements organisés dans les pays énumérés dans le calendrier de la Série (article 7.1), l'Organisateur de la Série est responsable de l'observation et de la mise en œuvre (ou dérogation éventuelle) de tout règlement de sécurité supplémentaire de l'ASN concernée.

1.11. Carburant**Type de carburant**

Le seul carburant autorisé est le carburant commercial, du sans plomb conforme à l'art. 252.9 de l'annexe J (ISC), qui doit être conforme à la norme DIN EN 228 et qui doit provenir d'un fournisseur spécifié par l'organisateur de la Série. Un nouveau fournisseur peut être désigné pour chaque événement (pompes à essence, citerne ou similaire). Seul ce carburant est autorisé à être utilisé pendant toute la durée de l'évènement. Le nom du fournisseur officiel de carburant sera annoncé dans les Team Infos et fera l'objet d'un bulletin des commissaires sportifs diffusé sur le virtual notice board

1.11.1. Contrôles de carburant

Le Commissaire Technique peut prélever un échantillon de carburant des véhicules participants à tout moment de l'épreuve. A chaque instant de l'épreuve et jusqu'à la fin du délai d'appel (lorsque soumis à une vidange de carburant pour la pesée du véhicule), les concurrents doivent s'assurer qu'une quantité minimum de carburant de 2L puisse être prélevée du circuit de carburant depuis le raccord de prélèvement situé sur le clapet de coupure d'alimentation en carburant (conformément aux prescriptions générales de la FFSA), et dans un délai maximum de 10 minutes après le début de l'opération de vidange. Cet échantillon doit être identique au carburant de référence du fournisseur désigné par l'organisation. Le choix du laboratoire d'analyse de cet échantillon sera laissé à discrétion de l'Organisateur de la Série.

Si le Commissaire Technique demande la vidange d'une voiture (pour contrôler par exemple le poids minimum sans carburant à bord), l'échantillon de carburant, devra être prélevé avant cette opération de vidange.

1.11.2. Ravitaillement, installations et contrôle

L'utilisation de tout additif ou traitement chimique/thermique sur le carburant est formellement interdite. Il est interdit de se réapprovisionner pendant les essais libres, les qualifications ou les courses.

Le Commissaire Technique pourra contrôler la température de l'air extérieur tout au long de l'épreuve à l'aide d'un thermomètre spécial choisi par Porsche France. La valeur minimale sera affichée sur le tableau officiel avant la première session du jour. La température du carburant ne peut alors en aucun cas être inférieure à la température extérieure minimale des 24h dernières heures.

Toute manipulation de carburant requiert que la voiture et tous les équipements soient correctement reliés à la terre, et qu'au moins deux extincteurs de 9kg de poudre ABC ou deux de 5kg de CO2 soient présents dans la zone de ravitaillement.

Le carburant devra obligatoirement être ajouté ou retiré du réservoir de la voiture en utilisant un système de ravitaillement en circuit fermé fabriqué par une entreprise spécialisée (l'Organisateur de la Série se réserve le droit d'inspecter tout système utilisé et de l'approuver ou non). Les spécifications exactes du système de ravitaillement en circuit fermé peuvent être choisies par le concurrent (team) en fonction de leurs besoins (taille, débit de la pompe, etc.). Cependant, aucune fonction de sécurité ne doit être changée. Le carburant qui sera fourni en fûts devra être transféré depuis ces fûts avec le même système de ravitaillement en circuit fermé et en utilisant un tuyau d'aspiration.

Dans le cas exceptionnel où un concurrent (team) serait incapable d'utiliser son système de ravitaillement en circuit fermé, alors toute manipulation de carburant devra être effectuée à l'extérieur de la structure du team dans une zone clôturée et fermée d'au moins 5m autour de la voiture. Les membres du team travaillant dans cette zone devront

porter des vêtements ignifugés (y compris chaussures, gants, masques, cagoules...). La voiture et tous les équipements doivent être correctement reliés à la terre, et au moins deux extincteurs de 9kg de poudre ABC ou deux de 5kg de CO2 doivent être présents dans la zone de ravitaillement avec un personnel de secours (non impliqué dans les manipulations de carburant). En aucun cas des membres du public, des invités du team ou du personnel non autorisé ne doivent pénétrer dans cette zone durant la procédure de ravitaillement. Il est de la responsabilité du concurrent (team) de s'assurer que ces personnes soient exclues de la zone. L'Organisation de la Porsche Carrera Cup France décline toute responsabilité en cas de problème.

Toute intervention nécessitant l'ouverture du réservoir devra être réalisée une fois l'intégralité du carburant vidangé, avec des protections appropriées et des extincteurs à proximité de l'espace de travail.

Fumer ou effectuer des opérations de travail thermique est strictement interdit lorsqu'une intervention impliquant le carburant ou le circuit de carburant est en cours.

1.12. Définitions

Outre les définitions figurant dans les prescriptions générales de la FFSA, les définitions énoncées dans l'Annexe J (Art. 251 du Code Sportif International de la FIA) s'appliquent.

2. Exigences techniques spéciales

2.1. Informations générales

Description générale du véhicule :

Porsche 911 GT3 Cup (type 992), MY 2021, 2022, 2023, 2024 et 2025.

Concept :

Voiture de compétition monoplace, proche de la Série, dérivée de la 911 GT3. Pour plus d'informations générales, le concurrent (team) se référera au paragraphe spécifique de cette réglementation technique.

Information importante :

Certaines pièces utilisées pour la Porsche 911 GT3 Cup ne peuvent pas être achetées chez les distributeurs Porsche, mais uniquement auprès du service « Motorsport Part Sales Department » de Porsche AG, ou directement au camion service client Porsche Carrera Cup France présent sur chaque meeting de la saison, ou même encore auprès d'ORECA Magny-Cours (voir contact en Annexe 10).

Les véhicules doivent respecter les exigences de la présente réglementation technique. Le contrôle technique des véhicules sera effectué par les Commissaires Techniques.

2.2. Moteur

2.2.1. Description générale

- Moteur 6 cylindres type boxer monté en porte-à-faux arrière, refroidi par eau.
- Cylindrée 3 996 cm³ ; course 81,5 mm ; alésage 102 mm ; régime maxi 8750 tr/min
- Boitiers papillons dédiés
- Collecteur d'admission à 2 volets de résonance
- Lubrification à carter sec avec échangeur eau-huile
- Système d'échappement compétition avec catalyseur homologué
- Calculateur moteur Bosch MS6.6
- Volant moteur mono masse
- Carburant : minimum sans-plomb 98, jusqu'à E20.

Uniquement les moteurs scellés conformément à l'article 2.11.1 de cette réglementation sont autorisés dans le championnat.

Seuls les professionnels désignés par Porsche AG sont autorisés à effectuer des travaux sur le moteur qui exigent l'enlèvement des scellés.

Il est possible de changer de moteur uniquement avec l'autorisation préalable écrite de l'organisateur.

Les moteurs peuvent être contrôlés par les Commissaires aux frais des concurrents.

Les moteurs contrôlés par le professionnel approuvé par Porsche AG seront de nouveau scellés avant livraison.

2.2.2. Calculateurs moteur

Tout au long d'une épreuve, seule l'utilisation du calculateur scellé par l'organisateur est autorisée. Le calculateur ainsi que son faisceau complet doivent être utilisés sans aucune modification. L'Organisateur ou les Commissaires Techniques se réservent le droit de contrôler ou d'échanger les calculateurs moteur et également d'enregistrer des données moteur à tout moment de l'événement. L'Organisateur se réserve le droit de reprogrammer les calculateurs et de sceller les connecteurs de communication avec ceux-ci à tout moment de l'épreuve. Ceci permettant finalement d'assurer une parfaite équité entre tous les véhicules participants.

Durant toute épreuve, il est de la responsabilité des concurrents (teams) de s'assurer que leur calculateur moteur est correctement programmé et qu'il fonctionne uniquement avec le software :

MS66_PAG992_GT3_0203_992GT3CUP_klg9_CC28

L'organisateur se réserve le droit de modifier cette exigence en matière de programmation du calculateur à tout moment de l'épreuve ou entre les manches.

La fonction "contrôle de traction" doit rester totalement désactivée tout au long d'une épreuve de la Porsche Carrera Cup France.

2.2.3. Echappement

Deux montages d'échappement peuvent être autorisés par l'organisateur, en fonction des contraintes de chaque événement :

- La version d'échappement « standard » dans laquelle sont livrées les voitures à leur sortie d'usine.
- La version d'échappement « ultra-silencieux », telle qu'illustrée dans le catalogue des pièces détachées sous la dénomination « silent » composée de la référence 9F1251052C.

2.2.4. Remplissage rapide d'huile moteur

Le kit optionnel de remplissage rapide d'huile moteur tel qu'illustré dans le catalogue des pièces détachées est autorisé, tant que le montage est conforme aux instructions officielles Porsche AG. L'ouverture pratiquée sur le capot moteur nécessaire à l'installation du conduit de remplissage rapide d'huile doit être masqué intégralement avec de l'adhésif transparent. Cependant l'utilisation du système de remplissage rapide d'huile moteur est interdite dans la voie des stands sur tous les meetings de la Porsche Carrera Cup France.

2.2.5. Liquide de refroidissement

Le seul liquide de refroidissement autorisé est un mélange de 2 litres d'anticorrosion (disponible dans le catalogue de pièces Porsche Motorsport) et de 22 litres d'eau déminéralisée. L'utilisation d'antigel est interdite.

2.3. Transmission (boîte de vitesses/différentiel)

2.3.1. Description générale

Boîte de vitesses séquentielle à crabots, 6 rapports. Plombée (pour garantie uniquement).

Rapports de transmission :

- Couple conique 15/23 $i = 1.533$
- Rapport de pont 16/39 $i = 2.438$
- 1^{er} rapport 13/41 $i = 3.154$
- 2nd rapport 17/40 $i = 2.353$
- 3^{ème} rapport 20/37 $i = 1.850$
- 4^{ème} rapport 24/36 $i = 1.500$
- 5^{ème} rapport 24/30 $i = 1.250$
- 6^{ème} rapport 28/30 $i = 1.071$

Lubrification par huile pressurisée en interne avec refroidissement via un échangeur eau-huile.

Différentiel à glissement limité mécanique.

Embrayage tri-disque en métal fritté.

Dispositif de changement de vitesses à actuateur électronique.

Les boîtes de vitesses seront scellées par Porsche AG avant livraison. Les teams sont libres de réviser eux-mêmes les boîtes de vitesses et les différentiels.

2.3.2. Angles de rampes

Les angles de rampes du différentiel autobloquant sont de 52° (à l'accélération) et de 35° (au freinage). Les angles de rampe seront déterminés à partir de l'axe de rotation (Annexe 5). Le nombre de plateaux de friction et l'ordre de l'assemblage doivent être conformes aux spécifications du manuel technique et ne doivent pas être changés. Les disques de friction doivent être conformes en termes de référence, emplacement et spécification (voir catalogue des pièces détachées)

2.3.3. Fonctionnement d'urgence boîte de vitesses

Lorsque le fonctionnement d'urgence de la boîte de vitesses a été déclenché, le véhicule doit immédiatement rentrer dans la voie des stands. Le véhicule ne sera alors pas autorisé à quitter la voie des stands tant que la fonction ne sera pas désactivée.

2.4. Système de lubrification

Lubrifiants

La quantité minimum d'huile dans le moteur et la boîte de vitesse, telle que spécifiée dans le manuel technique, doit être utilisée à tout moment de l'épreuve.

L'ajout d'additif ou toute modification chimique des huiles est interdit.

Moteur

Mobil1 C40 GT 0W40 ou Mobil1 ESP X3 0W40 obligatoire.

Boîte de vitesses

L'huile de boîte de vitesses Mobilube 1SHC 75W90 est obligatoire.

2.5. Freins

Il n'est pas permis d'équiper le véhicule de freins endurance, même si ceux-ci sont listés dans le catalogue de pièces détachées.

Description générale :

- Deux circuits de freinage indépendants avec capteurs de pression de frein avant et arrière
- Répartition de freinage ajustable par le pilote via un système de balancier
- **ABS Bosch spécifique Motorsport (Generation M5)**
- Plaquettes de frein racing
- Ecopes de frein optimisées
- Pédale de frein ergonomique
- Capteurs et faisceaux d'adaptation pour le système ABS

Le système ABS Bosch Motorsport doit impérativement être installé sur le véhicule (conformément aux instructions du manuel technique), branché et activé électroniquement via l'ECU. N'importe quelle position d'assistance entre 0 et 11 peut être utilisée.

Seuls les maitres-cylindres de freins standard sont autorisés sur les deux circuits de freinage :

- Train AV = diamètre 19.1mm
- Train AR = diamètre 17.8mm

(Les voitures livrées avec un maitre-cylindre de 15.9mm doivent être mises à jour avec le maitre-cylindre de diamètre 17.8 mm disponible au catalogue Porsche.)

Train avant :

- Etriers de frein monobloc 6 pistons en aluminium
- Disques de frein acier 380x32 mm ventilés + bols aluminium

Train arrière :

- Etriers de frein monobloc 4 pistons en aluminium
- Disques de frein acier 380x32 mm ventilés + bols aluminium

Il est autorisé de retirer la protection en caoutchouc des vis de purge d'étriers, mais ceci n'est toutefois pas recommandé.

2.6. Suspension

- Amortisseurs de compétition, non réglables
- Chapes supérieures et bras forgés
- Rotules sphériques renforcées
- Moyeux à écrou central
- Barre antiroulis avec deux couteaux réglables
- Système de contrôle de la pression des pneumatiques

2.6.1. Description générale train avant

- Suspension avant à double triangle, hauteur de caisse, pince et carrossage réglables
- Direction assistée électrique, avec commande externe facilitant les manœuvres

2.6.2. Description générale train arrière

- Suspension arrière-multi bras : hauteur **de caisse, pince et** carrossage réglables
- Arbres de transmission optimisés pour une plus grande durée de vie

2.6.3. Réglages autorisés :

La suspension peut être modifiée dans les limites spécifiées ci-dessous.

Toutes les pièces d'origine doivent être conservées.

Les épaisseurs maximales des cales de carrossage seront spécifiques pour chaque circuit et sont précisées dans le tableau ci-dessous :

Circuit	Barcelone, Magny-Cours	Paul Ricard, Spa, Zandvoort	Dijon
Essieu AV	20.0 mm	19.0 mm	18.0 mm
Essieu AR	15.0 mm	13.0 mm	11.5 mm

L'entretoise fixe (référence 9F1.505.184) du bras de carrossage inférieur arrière est incluse dans la mesure d'épaisseur maximale des cales de carrossage.

Un changement d'épaisseur maximale des cales de carrossage d'essieu avant et arrière pourra être annoncé via un bulletin officiel du Collège des Commissaires Sportifs à n'importe quel moment avant et pendant un évènement.

Il est permis de fixer les cales de carrossage avec du scotch alu.

Les points d'ancrage des bras de suspension AV et AR doivent être laissés dans la position dans laquelle ils ont été délivrés. L'ajustement de la vis excentrique de liaison entre le triangle supérieur avant et le pivot est autorisé, dans la plage de réglage prévue à cet effet.

2.6.4. Barres antiroulis

Les barres antiroulis ne peuvent être déconnectées seulement si une biellette de la barre concernée est totalement retirée. Seules les options de réglages mentionnées dans le manuel technique sont autorisées.

Le jeu axial de chaque barre antiroulis AV et AR doit être inférieur à 1.0 mm. Les rondelles de compensation illustrées dans le catalogue de pièces détachées sont autorisées pour compenser ce jeu.

2.6.5. Amortisseurs/Ressorts

Seuls les amortisseurs et les ressorts de série et dans leur état d'origine sont autorisés. L'état d'origine des butées AV et AR ne doit pas être modifié.

2.7. Pneus et jantes

2.7.1. Description générale :

Jantes monobloc en alliage léger aux spécifications Porsche et à écrou central.

- Train avant : 12J x 18 ET 23.5 mm
- Train arrière : 13J x 18 ET 44.5 mm

2.7.2. Jantes

L'utilisation de toute autre jante que celles d'origine est interdite.

Toutes les jantes doivent être montées avec d'authentiques capteurs de pression et température.

Seule l'utilisation des bouchons de valve mentionnés dans le catalogue des pièces détachées Porsche est autorisée.

Les jantes peuvent être peintes. Il est cependant interdit de peindre ou de traiter toute surface fonctionnelle (embase de jante, zone de contact avec les écrous de roue, plan d'appui de la jante sur le moyeu).

Les jantes peuvent être réparées.

La bande de friction à l'intérieur de la jante doit garder ses propriétés et ne doit en aucun cas être traitée.

2.7.3. Pneus

Uniquement les pneus Michelin désignés pour la saison ayant les caractéristiques suivantes et distribués par le fournisseur officiel du championnat peuvent être utilisés lors des épreuves et des tests officiels.

Pneus slicks :

- Avant : 30/65R18 Porsche Cup N3
- Arrière : 31/71R18 Porsche Cup N3R

Pneus pluie :

- Avant : 30/65R18 P2L
- Arrière : 31/71R18 P2L

Les pneus seront fournis par Michelin sur place, avant et pendant chaque épreuve. Les pneus des concurrents devront provenir d'Auvergne Pneumatiques Racing.

Porsche AG préconise de respecter les recommandations et instructions de Michelin vis-à-vis des pressions de pneumatiques et réglages châssis. Seul l'air atmosphérique peut être utilisé pour gonfler les pneus.

Il n'est pas permis de retourner les pneus sur les jantes de sorte à changer leur sens de rotation. Le code barre d'identification FIA de chaque pneu slick doit rester visible et contrôlable depuis le flanc extérieur du pneu lorsqu'il est monté sur le véhicule.

Si le fabricant prescrit un sens de rotation à ses pneus, toute dérogation à ses recommandations est interdite, l'emplacement du code à barres n'importe plus.

L'Organisateur se réserve le droit d'organiser un tirage au sort des pneus de l'évènement.

2.7.4. Commande des pneumatiques

Les pneumatiques pour chaque évènement doivent être commandés auprès de Michelin dans un délai raisonnable (au moins 10 jours ouvrés avant le début du meeting) en utilisant le bon de commande officiel.

Les opérations de montage de pneus auront lieu pendant une période précise, qui sera annoncée par l'organisateur.

2.7.5. Marquage des pneumatiques

Dans tout ce règlement, toute référence au marquage des pneus inclut la procédure de lecture et d'enregistrement électronique des codes à barres individuels des pneus.

Pour chaque évènement de la Porsche Carrera Cup France : un nombre maximum de pneus par voiture (numéro de course) peut être enregistré par les Commissaires Techniques, conformément au tableau de l'article 2.7.14.

Sur l'intégralité de la saison 2026, 2 pneumatiques additionnels par voiture (numéro de course) peuvent être enregistrés en tant que « jokers ». Les Commissaires Techniques enregistreront le ou les pneu(s) joker(s) uniquement après la fin de la séance de qualifications et au maximum jusqu'à une heure avant le départ de chaque Course. Le ou les pneus jokers marqués sur un meeting ne peuvent pas être reportés sur les séances de qualification ou de course d'un autre meeting. Ces pneus peuvent être de type slick ou pluie.

Tout nouveau pneu slick ou pluie doit être marqué par le Commissaire Technique avant son utilisation sur la piste (hormis pour les pneus pluie durant les essais libres).

2.7.6. Identification des pneumatiques

Tous les code-barres des pneumatiques seront scannés et enregistrés par les Commissaires Techniques dans des listes de marquage informatiques qui seront ensuite transmises aux concurrents. Les concurrents (teams) devront s'assurer que les codes-barres ainsi enregistrés sont bien corrects.

Toute anomalie détectée entre les listes informatiques et les codes-barres réels des pneumatiques devra être communiquée par le concurrent aux Commissaires Techniques par écrit au plus tard 1 heure avant le début de la pré-grille de la session durant laquelle ces pneumatiques devront être utilisés.

En l'absence de toute communication de ce type, les listes de marquage seront considérées comme acceptées implicitement par le concurrent.

A l'exception des pneus pluie durant les essais libres, aucun pneumatique absent des listes de marquage informatiques des Commissaires Techniques ne pourra être utilisé.

Si des pneus jokers sont utilisés, ils doivent être ajoutés à la liste de marquage. Les listes de marquage de pneus ainsi mises à jour sont également soumises à la procédure citée ci-dessus.

2.7.7. Essais Libres

Pour les séances d'essais libres du premier évènement de la saison, seule la quantité de pneumatiques slicks autorisée dans le tableau ci-dessous peut être utilisée. La quantité de pneus pluie n'est pas limitée.

Dès le second évènement de la saison, chaque engagé doit uniquement utiliser des pneus slicks marqués **sur les séances de qualification et de course du meeting antérieur (jokers y compris).**

A cela, peut s'ajouter un train de 4 pneus supplémentaires.

Pendant les essais libres, uniquement les pneus autorisés pour la session en cours sont acceptés dans la voie des stands.

La quantité de pneus pluie n'est pas limitée.

2.7.8. Essais qualificatifs & courses

Seuls les pneumatiques marqués pour l'évènement en cours peuvent être utilisés pour les qualifications et courses tel que mentionné dans le tableau ci-dessous. Uniquement les pneumatiques marqués et autorisés pour la session en cours sont acceptés dans la voie des stands pendant les qualifications et les courses.

2.7.9. Pilotes invités

Les pilotes invités pourront utiliser au maximum 8 pneus slicks et 8 pneus pluie pour l'ensemble « qualifications + courses » d'un évènement.

Pour les essais libres du premier évènement auquel participe un pilote invité avec un numéro de départ n'ayant jamais été inscrit lors de la saison 2026 de la Porsche Carrera Cup France, un maximum de 8 pneus slicks additionnels pourra être utilisé.

De plus, **seuls les pneus slicks marqués pour les séances de qualification et de course du précédent meeting auquel aura pris part un pilote invité seront autorisés en essais libres du meeting suivant. A cela peut s'ajouter un train de 4 pneus supplémentaires.**

En revanche, les pneus pluie ne sont pas limités pour les séances d'essais libres.

Lors de chaque évènement auquel participe un pilote invité, celui-ci aura droit à 1 pneu joker. Ce pneumatique peut-être de type slick ou pluie. Un cumul ou transfert de joker d'un évènement à l'autre n'est pas possible.

2.7.10. Pilotes de remplacement

Les pneumatiques sont attirés à un numéro de course (et non à un pilote), la réglementation qui s'applique à un pilote de remplacement est celle du pilote déjà engagé qu'il remplace. Il poursuit donc avec les pneumatiques déjà enregistrés sous ce numéro de course.

2.7.11. Dommages

Les pneus neufs endommagés peuvent être échangés avec l'approbation du Responsable Technique et en accord avec Michelin. Dans ce cas le marquage sera transféré par le Commissaire Technique.

2.7.12. Traitements

Tout traitement chimique, mécanique ou thermique des pneumatiques est interdit. L'enlèvement mécanique des déchets de gommes et des gravillons est autorisé. L'utilisation d'un décapeur thermique ou de tout autre équivalent aidant à retirer les déchets de gomme et les gravillons (« dégomme des pneus ») est interdite. Le nettoyage des jantes est autorisé.

L'utilisation de couverture chauffante et de tout autre système qui a pour but de faire varier ou préserver la température des pneus est interdite pour la durée de l'évènement.

Dès l'accès à la pré-grille jusqu'à la fin de chaque session, il est interdit de recouvrir les pneumatiques.

Tout ceci est valable pour les pneus slick comme les pneus pluie.

2.7.13. Pneus pour essais collectifs

Les pneus utilisés pour les essais collectifs ne devront pas être marqués. Le nombre de pneus ne sera pas limité.

2.7.14. Tableau récapitulatif de la réglementation pneumatique

	Premier meeting <i>(meeting d'ouverture de la saison pour un engagé à l'année ou premier meeting de participation pour un pilote Guest)</i>	Meetings suivants <i>(à partir du deuxième meeting auquel participe le pilote et jusqu'à la fin de la saison)</i>
Essais Libres	Qté max. par engagé : - 8 slicks Pneus pluie non-limités	Pneumatiques slicks marqués pour les séances de qualification + course du meeting précédent (jokers compris) Pneus pluie non-limités
Qualifications	Qté max. par engagé : - Lot de 8 pneus slicks et 8 pneus pluie	
Courses	Qté max. par engagé : - Même lot de 8 pneus slicks et 8 pneus pluie que ci-dessus + jokers	
Pneus Jokers	Qté max. sur la saison pour un engagé à l'année : - 2 pneumatiques (slicks ou pluie confondus) Qté max. par meeting pour un engagé Guest : - 1 pneumatique (slick ou pluie confondus) -> Les pneus « jokers » seront marqués entre la fin de la séance de qualification et le début de la Course 2. Le ou les pneus jokers marqués sur un meeting ne pourront pas être reportés sur les séances de qualification ou de course d'un autre meeting.	

2.7.15. Itinéraire vers et depuis la voie des stands

L'itinéraire vers la voie des stands lors des essais libres peut être empruntée avec des pneus pluie.

L'itinéraire vers la voie des stands lors des séances qualificatives peut être empruntée avec des pneus pluie marqués.

2.8. Carrosserie et dimensions

2.8.1. Description générale :

- Carrosserie allégée, associant intelligemment aluminium/acier
- Arceau soudé, répondant aux homologations FIA (permettant la présence d'un passager sur circuit)
- Capot avant avec attaches rapides, écopes d'extraction d'air radiateur et prise d'air centrale pour ventilation habitacle.
- Trappe de toit démontable, répondant aux dernières spécifications de sécurité FIA
- Point d'ancrage pour système de levage
- Ailes modifiées avec élargisseurs
- Bouclier avant élargi et lame de spoiler
- Bouclier arrière avec feux de pluie intégrés, homologué FIA

Habillage extérieur allégé :

- Portes en carbone (PRFC) avec bouton poussoir d'ouverture de porte.
- Capot arrière en carbone (PRFC) avec attaches-rapides, démontable
- Aileron arrière « Col de cygne » en carbone (PRFC) réglable – 11 positions
- Vitres en polycarbonate durci (PC)
- Fond plat AR avec prise d'air NACA pour refroidissement des freins, de l'actuateur BV et des arbres de transmission

Cockpit 911 modifié :

- Habillage en fibre de carbone (PRFC)
- Panneau de commande digital rétroéclairé, orienté vers le pilote
- Volant multifonction en fibre de carbone (PRFC) à couplage rapide, palettes et boutons rétroéclairés
- Colonne de direction réglable avec capteur d'angle volant
- Filets de sécurité (central et coté pilote), homologués aux dernières normes FIA
- Ventilation du cockpit optimisée
- Siège baquet de compétition homologué FIA 8862-2009 :
 - Glissière de réglage longitudinale
 - Deux positions en hauteur et en inclinaison
 - Kit mousse pour adaptation à la morphologie du pilote (livré en taille M)
 - Prédiposition pour ventilation du siège
 - Harnais de sécurité 6 points
- Réservoir 110 litres (norme FT3) avec raccords rapides pour ravitaillement ou vidange en circuit fermé
- Clapet de sécurité FIA
- Système de levage pneumatique 3 vérins, avec raccord adaptable des 2 côtés du véhicule

Couleur :

Peinture à base d'eau

Extérieur : GT silver metallic (M7Z)

Intérieur : GT silver metallic (M7Z), pas de vernis

Jantes : Platinum semi-mat (OB5)

Aileron en carbone brut

2.8.2. Dimensions extérieures de la voiture

Longueur totale : 4585 mm +/- 15 mm

Largeur AV, mesurée au centre des capuchons de moyeu AV : 1885 mm +/- 10 mm

Largeur AR, mesurée au centre des capuchons de moyeu AR : 1855 mm +/- 10 mm

Le porte-à-faux avant est de 1036 mm \pm 15.0 mm, mesuré du centre de la roue avant jusqu'au point le plus en avant du pare-chocs avant (lame avant incluse).

Le porte-à-faux arrière est de 1081 mm \pm 15.0 mm, mesuré du centre de la roue arrière jusqu'au point le plus en arrière du pare-chocs arrière (échappement inclus, aileron arrière exclus).

L'empattement doit mesurer 2468 mm +/- 15.0 mm, aussi bien du côté droit que du côté gauche du véhicule. La mesure se fait à partir du centre du centre du moyeu de roue.

2.8.3. Carrosserie extérieure (vitres incluses)

La carrosserie doit être maintenue dans un état neuf.

2.8.4. Pare-brise

En remplacement du pare-brise d'origine, un pare-brise chauffant tel qu'illustré dans le catalogue de pièces détachées est autorisé. Le pare-brise peut être connecté au système électrique du véhicule et la fonction de chauffage activée.

Afin de protéger le pare-brise, un film de protection de type « tear-off » peut être appliqué. L'installation doit être contrôlée et validée par le Commissaire Technique, et le film de protection doit être enlevé à la demande du Commissaire Technique.

2.8.5. Vitres latérales et arrière

Seules les vitres latérales avant et arrière de Porsche 911 GT3 Cup d'origine sont acceptées.

De plus, la vitre arrière doit constamment conserver ses fixations d'origine.

Tout masquage de ces vitres de quelque manière qu'il soit (scotch ou sticker adhésif) est interdit, sauf autorisation contraire du Règlement Stickers 2026 (Annexe 2).

2.8.6. Habitacle

Siège Baquet

Toute adaptation du siège nécessitant l'ajout d'authentiques mousses de siège SABELT aux emplacements verts et bleus de l'Annexe 7 est autorisée. Chaque forme de mousse doit être utilisée à l'emplacement spécifié et dans le sens illustré en Annexe 7.

Au niveau de l'appui-tête, un insert additionnel peut être ajouté s'il respecte les conditions suivantes, et après accord du Commissaire Technique :

- La mousse utilisée pour l'insert doit être dans le même matériau que celui utilisé dans l'appui-tête par le fabricant du siège.
- L'insert doit être correctement fixé au siège.

Tout ajout ou retrait de matériau en-dessous de la surface noire est interdit.

Un insert de siège moulé sur-mesure, conforme à l'Art 253-16 de l'annexe J de la FIA, peut être utilisé tant que celui-ci est ignifugé et de couleur noire. Son utilisation ou changement est sujet à l'approbation de l'organisateur et/ou du Commissaire Technique.

Le poids d'un tel insert moulé sera inclus dans le poids du véhicule, et non pas dans le poids pilote.

La fixation d'origine (platines et glissières) doit être conservée et ne doit pas être modifiée.

Les dispositions prévues par l'article 253-16 de l'annexe J du Code Sportif International de la FIA doivent être respectées à tout moment.

Ventilation de l'habitacle

Seul le conduit d'aération d'origine (sur le capot avant) est autorisé pour la ventilation de l'habitacle. La ventilation du pare-brise ne doit pas être affectée. S'il est nécessaire de mieux ventiler l'habitacle, seules les ouvertures d'aération d'origine des vitres arrière sont autorisées.

Le système de ventilation/désembuage du pare-brise doit être opérationnel à tout instant du meeting.

Filets de sécurité

Chaque voiture devra être équipée de filets de sécurité en option tels que mentionnés dans le catalogue de pièces détachées et montés en respectant les instructions de Porsche AG.

2.8.7. Trappe de toit

Les véhicules sont équipés d'une trappe de toit (pour faciliter l'extraction du pilote) qui est attachée au toit par le biais de 7 verrous (de type Camlock) qui doivent rester accessibles à tout instant (ni peints, ni masqués).

2.8.8. Garde au sol des véhicules

La garde au sol minimum d'un véhicule prêt à courir (avec pilote à l'intérieur et des pneus slick conformes à l'article 2.7, avec 2.0 bar \pm 0.1 bar de pression d'air) ne peut pas être inférieure au minimum spécifié, mesurée aux points de référence, à tout moment de l'épreuve.

Pendant toute la durée de l'évènement, la garde au sol de l'essieu avant doit mesurer au minimum 72 mm, et la garde au sol de l'essieu arrière doit mesurer au minimum 106 mm.

Les points de référence de l'essieu avant (voir Annexe 6) sont les vis de montage de la traverse sur la coque, en regard de la surface plane de référence.

Et à l'arrière, cette référence est la surface usinée la plus en arrière sur le demi-berceau latéral, en regard de la surface plane de référence (voir annexe 6).

La garde au sol peut être modifiée dans la plage de réglages existante et permise.

La garde au sol minimale de l'essieu AV doit être respectée avec les manchons de renforts 9F1.407.371 montés sur le berceau avant, ainsi qu'avec des vis intactes et non-modifiées (réf. WHT.008.757). La hauteur d'une tête de vis intacte est fixée à 11,8 mm. Si les hauteurs des têtes de vis présentes sur la voiture au moment du contrôle mesurent moins de 11,8 mm alors cette différence sera prise en compte.

Toute modification de hauteur de caisse par intervention sur la position des coupelles de ressort d'amortisseur avant est strictement interdite durant toute séance de qualification et également entre les séances dans le cas d'une procédure de qualifications avec pause dans la voie des stands.

2.8.9. Méthode de mesure et emplacement

La prise de mesures aura lieu sur la dalle de mesures sous la structure des vérifications techniques. Cette dalle de mesures est à disposition des concurrents (teams), pour vérifier la garde au sol de leurs voitures, à tout instant et après consultation avec les commissaires techniques.

La garde au sol minimale du véhicule est mesurée en utilisant des jauges de hauteur pour les essieux avant et arrière. La mesure est alors faite avec voiture posée sur la dalle, pilote à bord. Si les jauges de mesure peuvent être déplacées sous les points de mesure décrits ci-après, et sans toucher le véhicule, alors la hauteur minimale est respectée

Les Commissaires Techniques peuvent à tout moment contrôler la garde au sol d'un véhicule, avec n'importe quel set de pneumatique utilisé pendant la session et alloué au concurrent correspondant. Les Commissaires Techniques peuvent aussi utiliser une jauge de profondeur ou un pied à coulisse pour mesurer la hauteur de la garde au sol. Toute tolérance de mesure sera prise en compte par les Commissaires Techniques.

D'un commun accord entre le concurrent (team) et le Commissaire Technique, la hauteur de caisse pourra être mesurée avec un membre du team (en lieu et place du pilote), dont le poids est supérieur ou égal au poids pilote relevé à la fin de la session correspondante.

2.8.10. Hauteur de caisse non conforme

Tout non-respect de la hauteur de caisse minimale sera signalé au collège des commissaires de l'évènement et sera pénalisé.

2.9. Accessoires aérodynamiques

La position d'origine de l'aileron peut être modifiée dans la plage d'ajustement prévue dans le manuel technique du véhicule.

L'utilisation des écopes de frein AV (références 9F1.407.811 et 9F1.407.812) est obligatoire sur chaque événement.

2.9.1. Covering, peinture et protection

Dans le respect de la Règlementation Stickers (annexe 2) et de l'article 2.8.5, il est permis de recouvrir ou de peindre l'intégralité de la surface extérieure du véhicule (aileron compris) à des fins de décoration ou de promotion publicitaire.

Aucun interstice, articulation ou ouverture ne peut être recouvert s'il n'est pas expressément mentionné dans cette réglementation. Tout adhésif ou revêtement peint ne doit procurer aucun avantage aérodynamique.

Il est autorisé d'utiliser de l'adhésif pour recouvrir l'interstice entre la trappe à essence de série et l'aile avant droite.

De plus, un film transparent est autorisé sur les optiques avant (type Polyuréthane), celui-ci ne doit recouvrir aucun interstice de la carrosserie.

L'utilisation d'une protection pare-pierre sur le pied d'aile arrière est optionnelle. Seule la référence Porsche est autorisée, et seulement à l'emplacement prévu.

Lorsqu'une protection Porsche est apposée, il est alors autorisé d'ajouter un film de protection Polyuréthane transparent par-dessus ou en-dessous à condition que les dimensions de ce film additionnel ne dépassent pas celles de la protection Porsche.

Hormis les éléments mentionnés ci-dessus, il n'est pas permis de mettre de l'adhésif sur tout autre interstice de la carrosserie, des ailes ou d'autres pièces fixes, articulations ou ouvertures.

2.10. Equipements électroniques

Description générale

- Afficheur couleur Porsche 10.3"
- Logger **et powerbox** Porsche
- Extincteur à gaz
- Batterie Lithium allégée (12V, 60 Ah) et étanche placée sur le plancher côté passager
- Alternateur 175 A
- Essuie-glace monobras à commande intermittente ou continue
- Alimentation et boutons auxiliaires sur la console centrale
- **Acquisition de données (logger, caméra)**

Système d'éclairage LED :

- Phares
- Feux de jour
- Feux arrière et feux de pluie homologué FIA

L'utilisation des équipements électroniques ci-dessous, provenant des catalogues Porsche AG ou Manthey Racing, est obligatoire :

- Antenne GPS (9F2927748)

Le système d'essuie-glace du pare-brise avant doit être conservé dans son état original, et doit être en capacité de fonctionner normalement à tout moment du meeting.

2.10.1. Transmission de données

La transmission des données par radio (par exemple la télémétrie) est interdite. La seule exception est l'usage du système embarqué de surveillance des pressions de pneumatiques, qui utilise une communication radio pour fonctionner.

Les concurrents (teams) ne sont en aucun cas autorisés à lire les signaux de capteurs ne leur appartenant pas avec quelque équipement qu'il soit. Toute entorse à cette interdiction peut conduire à la disqualification du véhicule de la séance de **la compétition**.

2.10.2. Système radio

L'installation d'un système de communication radio entre le pilote et son team présente en Pit Lane est obligatoire. Il est de la responsabilité du concurrent (team) d'en assurer son bon fonctionnement.

Le choix du matériel radio, de la prise des écouteurs jusqu'au pilote, est facultatif, mais le matériel doit être contrôlé et validé par le Commissaire Technique. Le montage des écouteurs fixés dans le casque du pilote doit respecter la réglementation FIA. S'il y a ambiguïté, le pilote/concurrent doit fournir des preuves que le matériel est approprié pour l'utilisation dans le véhicule (résistance au feu, etc.).

Toute modification du système de communication est interdite. Des équipements complémentaires peuvent être ajoutés uniquement par l'organisation de la Porsche Carrera Cup France. L'Organisateur de la Série a le droit d'écouter séparément les communications radio vocales entre le team et le pilote.

L'organisation peut autoriser la présence d'un faisceau radio supplémentaire à bord du véhicule, si tant est qu'il soit complètement déconnecté électriquement du véhicule et qu'il n'interfère ou n'altère aucune fonction du véhicule ou du système radio. L'installation de ce faisceau radio séparé doit être approuvé par les Commissaires Techniques, au regard de ces critères.

2.10.3. Acquisition de données

L'utilisation du système d'acquisition de données Cosworth est obligatoire. Chaque système Cosworth est assigné à un numéro de châssis particulier et ne peut pas être échangé. Seuls les setups approuvés par Porsche AG peuvent être utilisés durant un événement de Porsche Carrera Cup France.

Le découpage des tours dans les données des calculateurs du véhicule devra être généré uniquement par le signal de l'antenne GPS (ref.9F2927748) et la ligne de départ/arrivée sera obligatoirement celle prédéfinie dans le setup Porsche. En cas d'événement sur un circuit non répertorié dans ce setup, l'organisateur fournira les coordonnées GPS exactes de la ligne de départ/arrivée aux concurrents.

Toute donnée enregistrée lors **d'une compétition** doit rester à la disposition du Commissaire Technique ou de l'Organisateur de la Série.

En option, il est autorisé d'utiliser les accessoires électriques suivants :

- Faisceau USB (9F1970994)
- Clé USB datas « RLU » + support (9F0054911A)
- MTH000116A : câble de chargement (installé suivant les instructions d'assemblage les plus récentes)

Il est interdit d'ajouter d'autres connexions électriques au faisceau. Les installations mises en place par l'organisateur font exception à cette règle.

Immédiatement après l'immobilisation dans le Parc Fermé, le pilote est autorisé à retirer la clé USB optionnelle « RLU » de son véhicule. Cette opération ne peut être effectuée par aucune autre personne et à aucun autre moment avant que le Parc Fermé ne soit déclaré ouvert.

Toute connexion d'ordinateurs portables aux véhicules est interdite aux concurrents (teams) pendant la qualification et la course, de la pré-grille jusqu'à la sortie du Parc Fermé.

Dès la pré-grille jusqu'à la fin du Parc Fermé d'une session de qualification ou de course, seul l'Organisateur ou des personnes nommées par l'Organisateur sont autorisés à connecter un ordinateur aux véhicules.

Durant cette même période, aucune connexion externe (même sans-fil) ne peut avoir lieu entre la voiture et tout équipement externe autre que le système interne permettant de lire les pressions de pneus de la voiture.

2.10.4. Transpondeur de chronométrage

Seul le transpondeur fourni par l'Organisateur de la Série doit être utilisé durant un évènement. Exception faite si le concurrent (team) possède déjà un transpondeur identique en tout point à celui de l'organisateur, auquel cas il devra communiquer le numéro de série de son équipement à l'organisation avant le début de l'évènement.

2.10.5. Autres composants radio ou électronique

L'utilisation de tout autre appareil électronique dans le véhicule (par exemple télémétrie, téléphone portable...) est interdite. La seule exception est l'usage du système embarqué de surveillance des pressions de pneumatiques, qui utilise une communication radio pour fonctionner.

Le transpondeur utilisé dans le cadre de la Porsche Mobil1 Supercup (ainsi que son faisceau électrique) et le système ADR peuvent être conservés en place sur le véhicule.

Le transpondeur doit cependant être déconnecté. Le système ADR peut rester connecté.

2.10.6. Caméras

L'installation de la caméra embarquée est obligatoire. Le montage et les fixations doivent être contrôlés par le Commissaire Technique.

Les images de chaque session de roulage doivent obligatoirement être enregistrées et seront à la disposition de l'Organisateur et de la Direction de Course pendant toute la durée de la saison. Les droits à l'image appartiennent à Porsche France. Les images enregistrées peuvent être utilisées en privé mais ne devront pas être transmises à des tiers.

Entre le feu vert de départ et la fin du régime de Parc Fermé de chaque session, les cartes-mémoire/clé USB stockant les données de la caméra pourront être retirées des voitures uniquement par un membre de l'Organisation de la Porsche Carrera Cup France. Toute dérogation à cette règle pourra entraîner une disqualification de l'évènement de la voiture et de son pilote.

Il est obligatoire que vos cartes-mémoires soient très facilement identifiables. Il est obligatoire d'apposer sur les cartes-mémoires au minimum le numéro de course de la voiture à laquelle celle-ci correspond afin de faciliter la collecte et l'identification des caméras embarquées lors d'un incident de course. Les caméras doivent être calibrées avec la date et l'heure exactes.

La carte mémoire utilisée ne devra contenir que les fichiers vidéo du meeting en cours, à l'exclusion de tout autre fichier. Tout concurrent (team) ne pouvant mettre à disposition tout ou partie des images embarquées (absence de fichiers, absence de carte SD, dysfonctionnement de la caméra...) pourra être sanctionné.

2.11. Divers

2.11.1. Scellés

Les moteurs sont scellés chez Porsche AG ou ses partenaires officiels avant livraison. Les véhicules avec un moteur sans scellés ou avec un scellé endommagé ne peuvent en aucun cas participer à la Porsche Carrera Cup France.

Les scellés suivants sont apposés par l'usine :

Moteur :

- Couvercle-culasse gauche (1x) et droit (1x)
- Carter de pompe à huile (1x)
- Banc de papillon gauche (1x), banc de papillon droit (1x)

Calculateur moteur

- Connecteur faisceau habitacle (2x)

Tout travail sur le moteur nécessitant le retrait d'un scellé pourra uniquement être mené au sein des infrastructures Porsche AG ou ses partenaires officiels. Avant toute réception du moteur et remontage sur le véhicule, un nouveau scellé devra être apposé par Porsche AG ou ses partenaires officiels.

Si des scellés ou marquages sont apposés sur le véhicule par les Commissaires Techniques ou Porsche, ils ne doivent pas être endommagés, changés ou reproduits. Si un ou plusieurs scellés sont endommagés ou manquants, le véhicule pourra être disqualifié de l'évènement.

Si l'un des scellés sur l'unité de contrôle électronique du moteur doit être ouvert afin d'effectuer des travaux de soudure, le concurrent (team) doit apporter la voiture au Commissaire Technique de sa propre initiative pour être contrôlée et re-scellée de nouveau. Le concurrent (team) doit aussi présenter une chronologie des travaux effectués et remettre le scellé enlevé au Commissaire Technique de la Porsche Carrera Cup France.

Le Commissaire Technique doit être informé par écrit maximum une heure après le Parc Fermé si un scellé est endommagé ou perdu lors d'une course.

2.11.2. Configuration électronique

Tout au long d'un évènement, les voitures doivent être utilisées avec les configurations suivantes :

- Paramètre Traction control sur "OFF"
- Paramètre ABS sur "ON" ; avec le canal « log_car_variant » ayant pour valeur " 2 – ABS ", visible sur l'écran de pilotage
- Réglage d'échappement - visible dans Racecon - en correspondance avec le montage exigé pour l'évènement en cours :
 - Roulage avec montage « ultra-silencieux » : CW_silence =1 et B_silence_PT = 1
 - Roulage avec silencieux « standard » : CW_silence =0 et B_silence_PT = 0

2.11.3. Fixation supplémentaire des écopes de frein arrière

Il est autorisé de maintenir les deux moitiés d'une écope d'air arrière (références 9F1.615.457 et 9F1.615.458) ou (9F.615.447 et 9F1.615.448), en utilisant un maximum de 3 colliers plastique entourant l'intégralité de ces deux pièces, afin d'éviter qu'elles ne se séparent.

Commentaires

En cas de désaccord concernant l'interprétation de cette réglementation, l'Organisateur de la Série décidera selon « le but essentiel de cette réglementation ».

De plus, les instances disciplinaires sportives de la FFSA sont compétentes.

Partie 3 – Annexes

Annexe 1 – Réglementation combinaison et broderies 2025*

Il est obligatoire de coudre ses broderies sur les combinaisons selon la réglementation et pendant la durée de l'épreuve.

Les broderies des partenaires officiels de la Porsche Carrera Cup France seront mis d'office sur les combinaisons aux emplacements spécifiés dans cette réglementation.

Cette règle s'applique également aux pilotes invités par la Porsche Carrera Cup France. Les pilotes Invités et Remplaçants devront apposer ces broderies sur leur combinaison.

Concernant la couture des broderies sur les combinaisons approuvées FIA 8856-2018 les règles suivantes doivent être respectées :

- Des broderies cousues directement sur la combinaison doivent transpercer uniquement la couche extérieure. Les insignes doivent être ignifugés et conformes à ISO 15025 (NOMEX).
- Le fond des insignes doit être ignifugé et conforme à ISO 15025 (NOMEX). Le fil utilisé pour coudre les insignes doit être ignifugé et conforme à ISO 15025 (NOMEX).
- Il est interdit de coller à chaud les insignes ou publicités.
- Des broderies ou insignes non conformes à cette réglementation peuvent entraîner une révocation de l'homologation de la combinaison.

Les insignes obligatoires doivent respecter l'emplacement suivant :

- A) Logo Porsche Carrera Cup France (Largeur 130 mm)
- B) Logo Mobil 1 (Largeur 130 mm)
- C) Logo Michelin
- D) Réservé emplacement Porsche (sauf autorisation de l'Organisateur)



* Sous réserve d'amendements.

Annexe 2 – Règlementation Stickers 2026



Numéro	Quantité	Taille (en mm)	Couleur	Logo / Symbole	Emplacement
1	2	Hauteur : Nom : 100mm Numéro : 200mm	Blanc	Nom du pilote + Numéro de course	Pare-brise (côté opposé pilote) + Pare-brise arrière au centre
2	2	360 x 308	Blanc avec cadre blanc	Plaque de numéro	Portière droite et gauche
3	2	Hauteur : 160 mm	Noir	Numéro de course	Portière droite et gauche
4	1	526 x 32	Noir ou blanc	PORSCHE logotype	Capot arrière
5	1	256,5 x 40	Noir ou blanc	GT3 Cup	Capot arrière
6	1	Homologué FIA	Homologué FIA	Coupe circuit & extincteur	Capot avant droit (vue de face)
7	2		Rouge avec un contour blanc	Pastille d'indication du dispositif d'extraction	Toit

8	1	1244,5 x 133,7		Réservation Porsche	Pare-brise
9	1	557 x 120	Couleur officielle du logo	Michelin	Pare-chocs avant
10	2			Réservation Porsche	Zone sous les feux avant
11	2			Réservation Porsche	Pare-chocs avant
12	2	280 x 66	Couleur officielle du logo	Mobil 1	Pare-chocs avant droite et gauche
13	1	280 x 66	Couleur officielle du logo	Mobil 1	Pare-chocs arrière
14	2	280 x 66	Couleur officielle du logo	Michelin	Pare-chocs arrière droite et gauche
15	2		Couleur officielle du logo	Du Sport et Plus	Bas de caisse, gauche et droite
16	2	280 x 66	Couleur officielle du logo ou blanc	321Perform	Bas de caisse, gauche et droite
17	2		Noir ou blanc	Instagram Porsche Carrera Cup France	Bas de caisse, gauche et droite
18	2		Couleur officielle du logo	Flat 6	Bas de caisse, gauche et droite
19	2			Réservation Porsche	Bas de caisse, gauche et droite
20	2	35 mm de hauteur	Noir ou blanc	www.porsche.fr	Montant portière droit et gauche
21	1		Noir ou blanc	Porsche Logotype	Aileron
22	2	323 x 137	Couleurs pays	Drapeau nationalité	Montant de portière droit et gauche

Veillez noter :

Les autocollants obligatoires sont à retirer auprès de l'organisation de la Porsche Carrera Cup France.

L'espace minimum entre les différents stickers est de 30mm à l'exception des stickers n°15 à 18 pour lesquels, l'espace minimum doit être de 100mm.

Les positions 1 à 21 des stickers sont strictement réservées à l'Organisateur de la Série.

Si les positions 11 et 19 ne sont pas utilisées par la Porsche Cup France, elles seront disponibles à des fins d'identification du team avec l'autorisation écrite de la Porsche Carrera Cup France jusqu'à ce que la disponibilité soit révoquée.

Tous les emplacements dans la ligne de vue des caméras embarquées, à l'intérieur et à l'extérieur de la voiture, sont réservés à la Porsche Carrera Cup France et ne peuvent être utilisées par les Concurrents (Teams) (sauf autorisation préalable écrite).

Seul un logo du Team, en blanc obligatoirement, pourra être apposé sur la grille de protection du radiateur central.

L'utilisation de la livrée actuelle ou historique des véhicules de course de Porsche Motorsport est réservée à Porsche AG et à la Porsche Carrera Cup France.

Obligation d'exclusivité :

Il est interdit de faire de la publicité pour des concurrents de Porsche AG, de la Porsche Carrera Cup France et/ou des partenaires officiels de la Série.

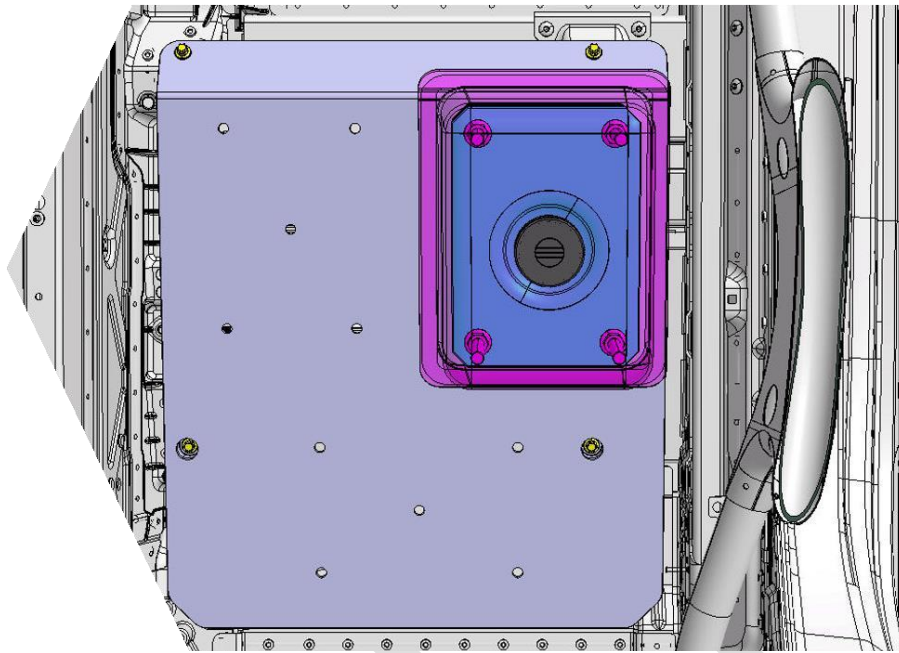
En ce qui concerne l'exclusivité des partenaires de Porsche AG, les règles suivantes s'appliquent (la règle d'exclusivité fait référence au secteur industriel ou à la gamme de produits d'un fabricant) :

- Mobil 1, est le partenaire exclusif de Porsche AG pour les lubrifiants, ce qui interdit aux concurrents de communiquer ou de faire de la publicité pour des entreprises ou des produits concurrents des lubrifiants Mobil 1.
- Les équipes peuvent faire de la publicité pour d'autres marques de carburant, à condition de respecter les conditions suivantes selon la volonté de l'organisation de la Porsche Carrera Cup France :
 - L'identification du carburant doit être distincte de la marque, e.g. "V-Power" ou "Ultimate".
 - Tout accord de sponsoring entre un team et une marque de carburant doit être approuvée au préalable par Dr. Ing. h.c. F. Porsche AG
- Michelin est le partenaire exclusif de la Porsche Carrera Cup France. Par conséquent, il est interdit aux concurrents (teams) de communiquer ou de faire de la publicité pour des sociétés ou des produits concurrents de Michelin.

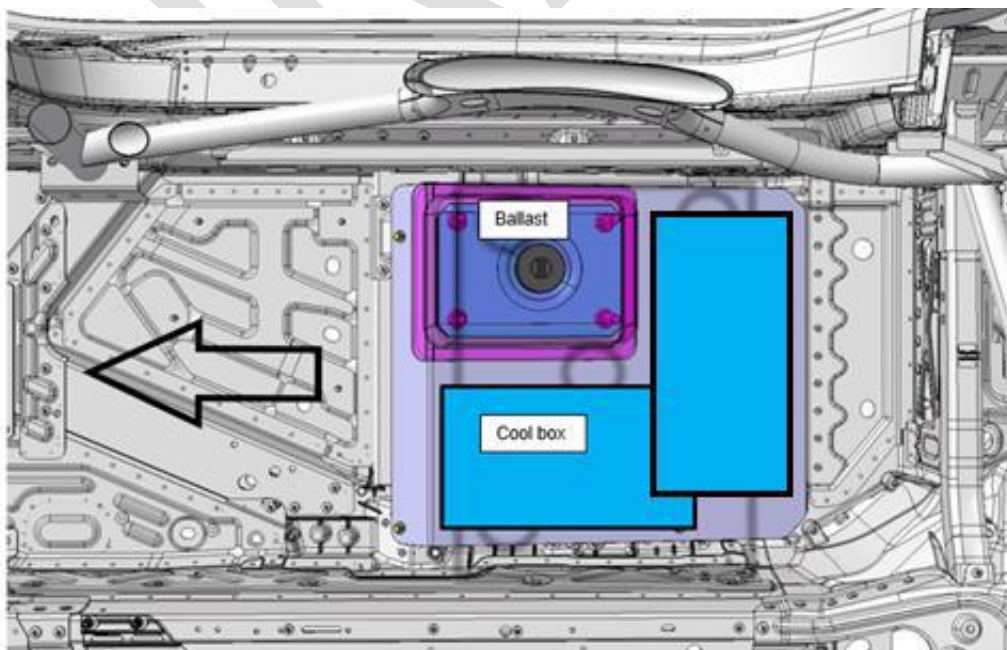
Il n'y a pas d'exception pour les partenaires d'exclusivité.

Pour toute question ou information complémentaire, veuillez contacter Porsche Carrera Cup France.

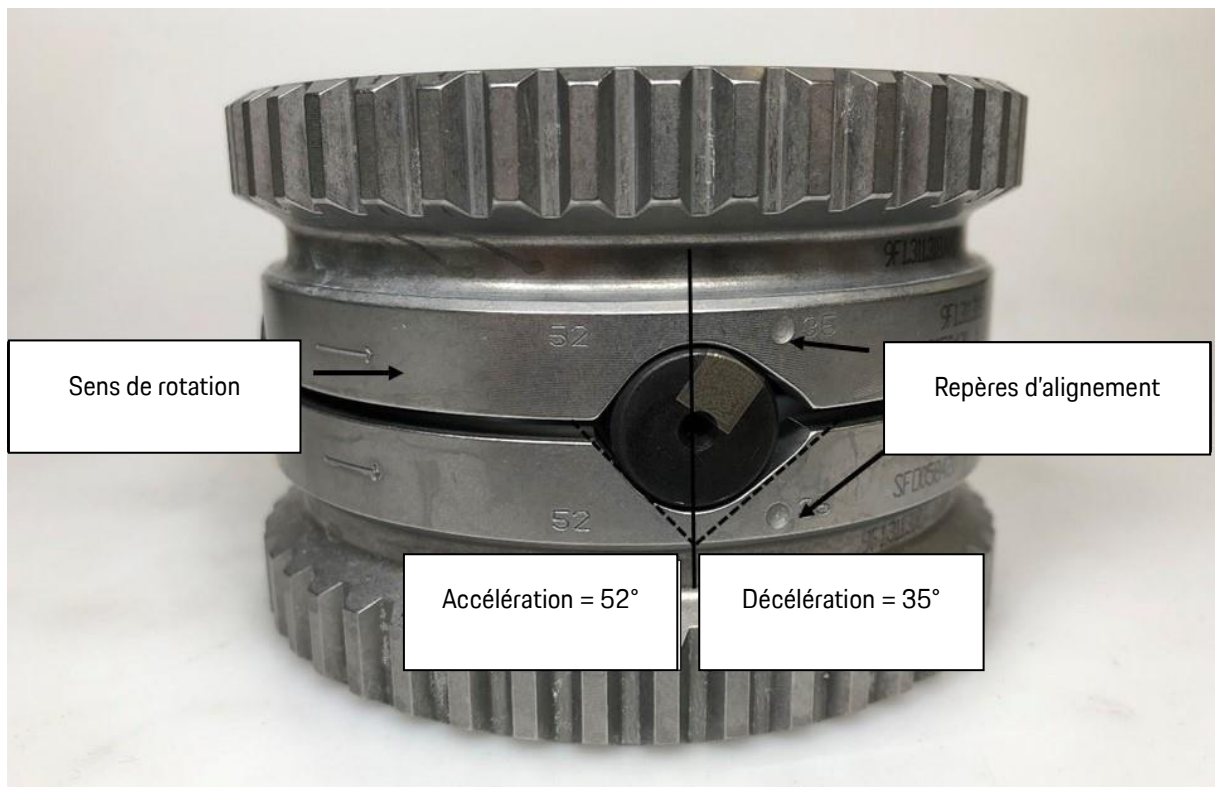
Annexe 3 – Positionnement des lests additionnels



Annexe 4 – Emplacement système de refroidissement pilote



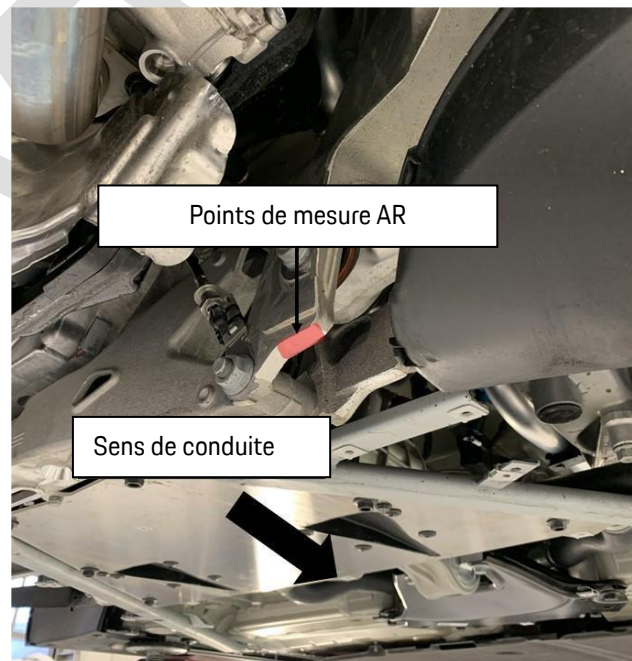
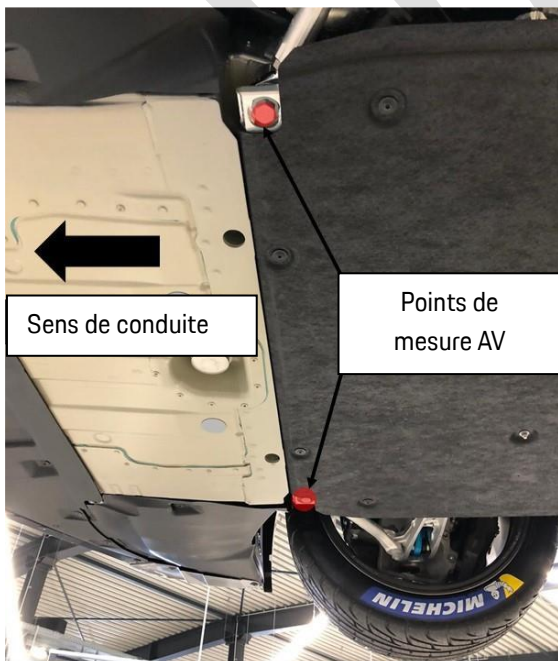
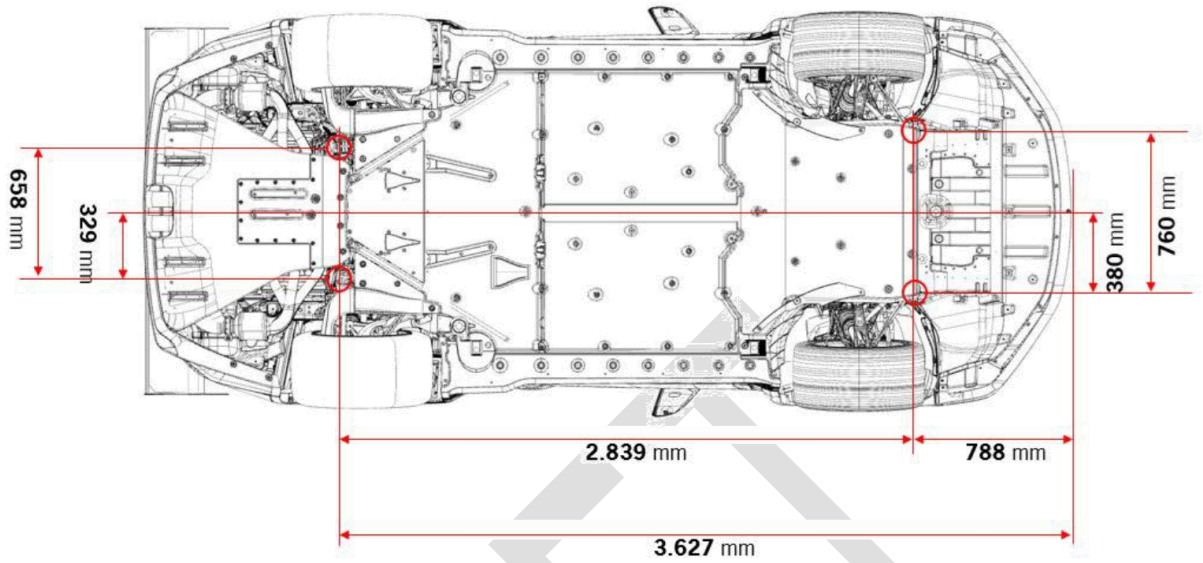
Annexe 5 – Différentiel autobloquant, angle de rampe



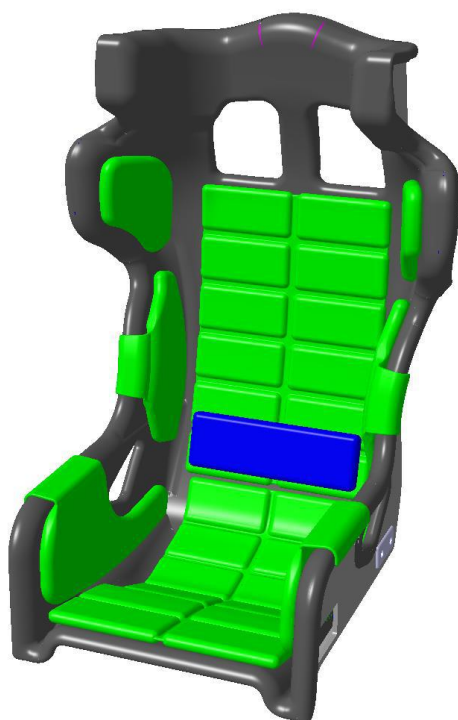
DRAFT

Annexe 6 – Points de mesure de hauteur de caisse

Positionen Fahrhöhenmesspunkte/ ride height measuring positions



Annexe 7 – Mousses de siège



Annexe 8 – Correspondance références de lests

Pièce	Référence	Réf. alternative (ancien modèle)
Lest additionnel 2kg (6mm)	9F1801141	991.504.848.00 et 997.504.484.00
Lest additionnel 3.5kg (10mm)	9F1801141A	991.504.848.01 et 997.504.848.01
Lest additionnel 6.8kg (20mm)	9F1801141B	991.504.848.02 et 997.504.848.02
Couvercle de lest	9F1801575	991.504.865.9B
Ecrou de couvercle	WHS001903	991.504.852.9B
Ecrou de roue Gauche	9F1412157	997.331.307.9A
Ecrou de roue Droit	9F1412158	997.331.308.9A

Annexe 9 – Tableau des lignes directives relatives aux sanctions

INFRACTION	ESSAIS LIBRES	QUALIFICATIONS	COURSE	POINTS
GENERAL				
Absence ou retard au briefing pilote	300€ HT minimum (500€ HT en cas de récidive). Le pilote doit être briefé avant d'aller sur la piste			1
Non-respect des instructions des commissaires / officiels	Amende de 500€ HT + Annulation de tous les temps		Drive-Through	1-2
Non-respect du signal 3 minutes			5–10 secondes ajoutées au temps de course	0
Staff encore présent sur la grille après le signal 1 minute			5–10 secondes ajoutées au temps de course	0
Non-port de la casquette Michelin sur le podium			2 500€ HT	0
Affichage de sponsors non-autorisés sur le podium			2 500€ HT	0
Non-présence à la pesée après les sessions		Annulation de tous les temps	Disqualification	0
TECHNIQUE				
Non-respect des horaires des vérifications techniques	Pénalité financière : 110€ HT minimum			0
Infraction en lien avec le poids du véhicule		Annulation de tous les temps	Disqualification	0
Infraction en lien avec les roues et/ou les pneus	Annulation de tous les temps		Disqualification	0
PITLANE				
Voiture en marche arrière dans la voie des stands	Pénalité de 5 places sur la grille de départ		Drive-Through	2
Infraction liée à la vitesse dans la voie des stands	Amende de 50€ HT par km/h au-delà de la vitesse spécifiée	3 à 5 places de pénalité sur la grille de départ	10 secondes de pénalité ou Drive-Through	1-2
Franchissement de la ligne blanche en entrée ou sortie des stands	Drive-Through pendant la session ou pénalité de 3 à 5 places sur la grille de départ		10 secondes de pénalité ou Drive-Through	1-2
Violation du règlement du Parc Fermé		Annulation de tous les temps	Disqualification	0

Non-respect du temps minimal d'arrêt lors d'un pit-stop en cas d'un changement des conditions météorologiques			Stop and Go	0
DEPART				
Procédure de départ non-autorisée	Pénalité de 3 à 5 places sur la grille de départ		Drive-Through	1
Faux départ			5-10 secondes ajoutées au temps de course	1-2
Dépassement avant le restart de la course (safety car)			5-10 secondes ajoutées au temps de course ou Drive-Through	1-2
DRAPEAUX				
Ne pas ralentir sous drapeau jaune	Pénalité de 3 à 5 places sur la grille de départ		10 secondes de pénalité ou Drive-Through	1-2
Non-respect du drapeau bleu	Réprimande	Pénalité de 3 à 5 places sur la grille de départ	10 secondes de pénalité ou Drive-Through	1-2
Dépassement sous drapeau jaune	Pénalité de 5 à 10 places sur la grille de départ		10 secondes de pénalité ou Drive-Through	1-3
Non-respect du drapeau noir et orange	Annulation de tous les temps		Disqualification	2
Non-respect du drapeau rouge	Annulation de tous les temps		Disqualification	2-4
Drapeau à damier passé plus d'une fois	Amende de 500€ HT ou pénalité de 3-5 places sur la grille de départ		Amende de 500€ HT ou pénalité de 3-5 places sur la grille de départ	1-2
NORMES DE COURSE				
A causé une collision	Réprimande ou pénalité de 3/5 places sur la grille de départ		5/10 secondes de pénalité ou Drive-Through ou Stop and go (ou places de pénalité sur la grille de départ de la prochaine course si le pilote ne termine pas la course)	1 - 3
Forcer un autre pilote à quitter la piste	Réprimande ou pénalité de 3/5 places sur la grille de départ		Réprimande ou 5/10 secondes de pénalité ou Drive-Through ou Stop and Go (ou places de pénalité sur la grille de départ de la prochaine course si le pilote ne termine pas la course)	1-3

Dépassement sous Safety Car			5/10 secondes de pénalité ou Drive-Through	1-3
Pilotage excessivement lent sans raison, d'une manière qui pourrait être considérée comme potentiellement dangereuse pour les autres pilotes	Réprimande ou pénalité de 3/5 places sur la grille de départ		5/10 secondes de pénalité ou Drive-Through ou Stop and Go	1-3
Gêner une autre voiture	Réprimande	Pénalité de 3/5 places sur la grille de départ	5/10 secondes de pénalité ou Drive-Through	1-3
A quitté la piste et l'a rejoint de manière dangereuse	Réprimande ou pénalité de 3/5 places sur la grille de départ		5/10 secondes de pénalité ou Drive-Through ou Stop and Go	1-3
Dépassement des limites de piste	Suppression des temps au tour	Suppression des temps au tour et réprimande. Stop and Go ou perte de 3 places sur la grille de départ en cas de récidive.	5/10 secondes de pénalité en cas de récidive. Drive-Through en cas d'infractions répétées.	1-2
Obtenir un avantage déloyal (ex : en dépassant hors de la piste sans rendre la position)	Suppression des temps au tour concernés		Pénalité de 3/5 secondes	1-2

Les sanctions mentionnées ci-dessus sont des lignes directrices qui seront prises en considération par les commissaires sportifs. Toutefois les commissaires sportifs peuvent imposer toute sanction qu'ils jugent appropriée pour toute infraction au règlement.

Annexe 10 – Contacts

Porsche France :

Christophe Servens
Responsable Produit et Motorsport
Porsche France
25/29, quai Aulagnier
92600 ASNIERES-SUR-SEINE
Tél : + 33 (0) 6 73 89 87 95
Mail : christophe.servens@porsche.fr

Paul Mengel
Responsable Comptabilité et Trésorerie
Porsche France
25/29, quai Aulagnier
92600 ASNIERES-SUR-SEINE
Tél : + 33 (0) 1 57 65 89 04
Mail : paul.mengel@porsche.fr

ORECA :

Laurie Gautier
Responsable Porsche Carrera Cup France
Groupe ORECA
Siège Social Signes
83030 Toulon
Mob : + 33 (0) 6 87 51 99 37
Mail : lgautier@oreca.fr

Benjamin GAUCHET
Responsable Technique Porsche Carrera Cup France
Tél : +33 (0) 6 77 17 84 78
Mail : bgauchet.ext@oreca.fr

ORECA Magny Cours :

Benjamin CHEVILLARD
Responsable pièces détachées
Groupe ORECA
Technopole du Circuit
58470 Magny Cours
Tél : + 33 (0) 3 86 21 86 10
Mail : b.chevillard@oreca-magnycours.fr

FFSA :

Hervé HENO
Commissaire Technique FFSA
Tél : +33 (0)6 12 49 71 62
Mail : herveheno17@gmail.com

Michelin :

François DOUZON
Auvergne Pneumatiques
Tél : +33 (0) 4 73 24 24 24
Mobile : + 33 (0) 6 37 38 50 89
Mail : f.douzon@auvergnepneumatiques.com

Edition Novembre 2025